

Руководство пользователя

Авторские права и торговые марки

Авторские права и торговые марки

Никакую часть данного документа нельзя воспроизводить, хранить в поисковых системах или передавать в любой форме и любыми способами (электронными, механическими, путем копирования, записи или иными) без предварительного письменного разрешения Seiko Epson Corporation. По отношению использования содержащейся здесь информации никаких патентных обязательств не предусмотрено. Равно как не предусмотрено никакой ответственности за повреждения, произошедшие вследствие использования содержащейся здесь информации. Относительно использования содержащейся здесь информации не предусмотрено никаких патентных обязательств. Также не существует никаких обязательств, касающихся ущерба, понесенного вследствие использования этой информации.

Seiko Epson Corporation и ее филиалы не несут ответственности перед покупателями данного продукта или третьими сторонами за понесенные ими повреждения, потери, сборы или затраты, вызванные несчастными случаями, неправильным использованием продукта, недозволенной модификацией, ремонтом или изменением продукта и невозможностью (исключая США) строгого соблюдения инструкций по работе и обслуживанию, разработанных Seiko Epson Corporation.

Seiko Epson Corporation не несет ответственности за любые повреждения или проблемы, возникшие из-за использования любых функций или расходных материалов, не являющихся оригинальными продуктами EPSON (Original EPSON Products) или продуктами, одобренными EPSON (EPSON Approved Products).

Seiko Epson Corporation не несет ответственности за любые повреждения, возникшие из-за электромагнитных наводок, вызванных использованием любых интерфейсных кабелей, не являющихся продуктами, одобренными Seiko Epson Corporation (Epson Approved Products).

EPSON® — зарегистрированная торговая марка, EPSON EXCEED YOUR VISION или EXCEED YOUR VISION — торговые марки Seiko Epson Corporation.

Intel® — зарегистрированная торговая марка Intel Corporation.

PowerPC® — зарегистрированная торговая марка International Business Machines Corporation.

Microsoft®, Windows®, and Windows Vista® are registered trademarks of Microsoft Corporation.

Apple®, Macintosh®, Mac OS®, and OS X® are registered trademarks of Apple Inc.

Adobe, Adobe Reader, Acrobat, and Photoshop are trademarks of Adobe systems Incorporated, which may be registered in certain jurisdictions.

Примечание. Прочие названия продуктов упоминаются в документе только для идентификации и могут являться торговыми марками соответствующих владельцев. Epson отрицает владение любыми правами на эти марки.

Copyright © 2012, Seiko Epson Corporation. All rights reserved.

Содержание

Авторские права и торговые марки

Авторские права и торговые марки. 2

Введение

Поиск информации. 6

Предостережения, важная информация и примечания. 6

Версии операционных систем. 6

Важные инструкции

Важные инструкции по безопасности. 8

Рекомендации и предупреждения о работе с устройством. 8

Установка/использование устройства. 9

Работа с принтером при беспроводном подключении. 10

Обращение с чернилами. 10

Знакомство с устройством

Детали устройства. 11

Руководство к панели управления. 12

Кнопки. 12

Индикаторы. 13

Обращение с бумагой и другими носителями

Использование, загрузка и хранение носителей. 14

Хранение носителей. 14

Выбор бумаги. 14

Параметры типа бумаги от драйвера принтера. 15

Загрузка бумаги и конвертов. 16

Печать

Драйвер принтера и утилита Status Monitor. . . . 18

Доступ к ПО принтера в Windows. 18

Доступ к драйверу принтера в Mac OS X. . . . 19

Основные операции. 20

Основы печати. 20

Отмена печати. 23

Дополнительные возможности. 25

Предустановки устройства (только для Windows). 25

Двусторонняя печать (только для Windows). 25

Печать по размеру страницы. 27

Печать нескольких страниц на листе. 28

Общий доступ к устройству для печати. 29

Настройка в Windows. 29

Установка в Mac OS X. 32

Перезаправка чернил

Важные инструкции по безопасности, меры предосторожности при работе с бутылками для чернил и их характеристики. 33

Важные инструкции по безопасности. 33

Меры предосторожности при перезаправке чернил. 33

Характеристики бутылок с чернилами. 34

Проверка уровня чернил. 34

Перезаправка контейнера для чернил. 34

Обслуживание устройства и ПО

Проверка дюз печатающей головки. 38

Утилита проверки дюз (для Windows). 38

Утилита проверки дюз (для Mac OS X). 38

Использование кнопок устройства. 39

Прочистка печатающей головки. 40

Утилита Прочистка печатающей головки (для Windows). 41

Утилита Прочистка печатающей головки (для Mac OS X). 41

Использование кнопок устройства. 41

Калибровка печатающей головки. 42

Утилита Калибровка печатающей головки (для Windows). 42

Утилита Калибровка печатающей головки (для Mac OS X). 43

Очистка направляющей для бумаги. 43

Использование утилиты Чистка направляющей бумаги для Windows. 43

Использование утилиты Чистка направляющей бумаги для Mac OS X. 44

Замена чернил в контейнере с чернилами. 44

Содержание

Утилита Технологическая прочистка чернил для Windows.	45
Утилита Технологическая прочистка чернил для Mac OS X.	45
Сохранение электроэнергии.	46
В Windows.	46
В Mac OS X.	46
Проверка количества поданных листов бумаги.	47
Очистка устройства.	47
Очистка внешних деталей устройства.	47
Очистка внутренних поверхностей устройства.	47
Транспортировка устройства.	48
Проверка и установка вашего ПО.	50
Проверка ПО, установленного на вашем компьютере.	50
Установка ПО.	51
Удаление ПО.	51
В Windows.	51
В Mac OS X.	52

Устранение неполадок с печатью

Диагностирование проблемы.	54
Индикаторы ошибок.	54
Проверка состояния устройства.	55
Замятие бумаги.	57
Извлечение замятой бумаги из устройства.	58
Предотвращение замятия бумаги.	58
Повторная печать после замятия бумаги (только для Windows).	59
Справка по качеству печати.	59
Горизонтальные полосы.	60
Несовпадение или полосы по вертикали.	60
Отпечаток размыт, размазан или загрязнен, или подача чернил происходит плохо.	61
Проблемы отпечатков, не связанные с качеством печати.	62
Неправильные или искаженные символы.	62
Неправильные поля.	62
Отпечатки получаются с небольшим наклоном.	62
Изображение перевернуто.	63
Печатаются пустые страницы.	63
Отпечаток смазанный или потертый.	63
Печать идет слишком медленно.	63
Бумага подается неправильно.	64

Бумага не подается.	64
Бумага подается по несколько листов сразу.	64
Бумага загружена неправильно.	65
Бумага выталкивается не полностью или сминается.	65
Устройство не печатает.	65
Индикаторы не горят.	65
Горит только индикатор питания.	65
Увеличение скорости печати (только в Windows).	66
Другие проблемы.	67
Использование тихого режима при печати на простой бумаге.	67

Информация о продукте

Бутылки с чернилами.	68
Требования к системе.	68
В Windows.	68
В Mac OS X.	68
Технические характеристики.	69
Характеристики принтера.	69
Характеристики сетевого интерфейса.	71
Механические характеристики.	71
Электрические характеристики.	71
Условия окружающей среды.	72
Соответствие стандартам и допускам.	72
Интерфейс.	73

Служба поддержки

Web-сайт технической поддержки.	74
Обращение в службу поддержки пользователей продукции EPSON.	74
Перед обращением в Epson.	74
Служба поддержки пользователей в Европе.	75
Служба поддержки пользователей в Таиланде.	75
Служба поддержки пользователей во Вьетнаме.	75
Служба поддержки пользователей в Индонезии.	75
Служба поддержки пользователей в Малайзии.	77
Служба поддержки пользователей в Индии.	77
Служба поддержки пользователей на Филиппинах.	78

Содержание

Указатель

Введение

Поиск информации

Последние версии следующих руководств доступны на web-сайте поддержки пользователей Epson.

<http://www.epson.eu/Support> (Европа)

<http://support.epson.net/> (за пределами Европы)

Установка (печатный вариант):

Содержит информацию об установке устройства и установке ПО.

Руководство пользователя (PDF-файл):

Содержит подробные инструкции о работе, технике безопасности и устранении неполадок. См. это руководство при использовании устройства с компьютером.

Для просмотра руководства в формате PDF необходимы Adobe Acrobat Reader 5.0 или выше, или Adobe Reader.

Руководство по работе в сети (HTML):


Содержит информацию для сетевых администраторов о драйвере принтера и настройках сети.

Предостережения, важная информация и примечания

Предостережения, важная информация и примечания в этом Руководстве пользователя описаны ниже.

 **Предостережение**

необходимо соблюдать во избежание телесных травм.

 **Важную информацию**

необходимо соблюдать, чтобы не повредить оборудование.

Примечание

содержат полезные советы и ограничения при работе с устройством.

Версии операционных систем

В этом руководстве пользователя приняты следующие сокращения:

- Windows 7 означает Windows 7 Home Basic, Windows 7 Home Premium, Windows 7 Professional и Windows 7 Ultimate.

Введение

- ❑ Windows Vista означает Windows Vista Home Basic Edition, Windows Vista Home Premium Edition, Windows Vista Business Edition, Windows Vista Enterprise Edition и Windows Vista Ultimate Edition.
- ❑ Windows XP означает Windows XP Home Edition, Windows XP Professional x64 Edition и Windows XP Professional.
- ❑ Mac OS X означает Mac OS X версии 10.5.8 и выше.

Важные инструкции

Важные инструкции по безопасности

Прочтите и выполняйте эти инструкции, чтобы обеспечить безопасное использование устройства. Убедитесь, что сохранили настоящее руководство для последующих ссылок. Также, следуйте всем предупреждениям и инструкциям, которые нанесены на корпус устройства.

- Используйте только шнур питания, поставляемый с устройством, и не используйте шнур от любого другого оборудования. Применение других шнуров с устройством или шнура питания, поставляемого с устройством, для подключения другой аппаратуры может привести к возгоранию или поражению электрическим током.
- Убедитесь, что шнур питания отвечает соответствующим местным стандартам безопасности.
- Никогда не разбирайте, не дорабатывайте и не пытайтесь починить шнур питания, вилку, блок принтера, или дополнительные устройства, если это не оговорено специально в инструкциях по работе со данным устройством.
- Отключите устройство от электросети и предоставьте для ремонта квалифицированным специалистам в следующих случаях:
Шнур питания или вилка повреждены; внутрь устройства попала жидкость; устройство упало или поврежден корпус; устройство работает неправильно или заметно медленнее. Не пытайтесь сделать регулировки, которые не описаны в инструкции по эксплуатации.
- Устройство должно находиться рядом с электрической розеткой, от которой шнур питания можно легко отсоединить.
- Не устанавливайте и не храните устройство на открытом воздухе, в сильно загрязненных или запыленных местах, рядом с источниками воды и тепла, в местах, подверженных ударам, вибрации или резким изменениям температуры или влажности.
- Будьте осторожны, не проливайте на устройство жидкости и не трогайте устройство мокрыми руками.
- Держите устройство на расстоянии как минимум 22 см от кардиостимулятора. Радиоволны, излучаемые устройством, могут нарушить работу кардиостимулятора.

Примечание:

Ниже приведены меры предосторожности при обращении с чернилами.

➔ [«Перезаправка чернил» на стр. 33](#)

Рекомендации и предупреждения о работе с устройством



Прочтите и выполняйте эти инструкции, чтобы избежать повреждения устройства или вашей собственности. Убедитесь, что сохранили настоящее руководство для последующих ссылок.

Важные инструкции

Установка/использование устройства

- ❑ Не блокируйте и не закрывайте отверстия на корпусе устройства.
- ❑ Используйте источник питания только указанного на наклейке устройства типа.
- ❑ Не подключайте устройства к розеткам, от которых питаются регулярно включающиеся и выключающиеся фотокопировальные аппараты или системы кондиционирования.
- ❑ Не подключайте устройство к розеткам, оснащенным настенными выключателями или автоматическими таймерами.
- ❑ Устанавливайте компьютер и устройство вдали от потенциальных источников помех, таких, как громкоговорители или базовые модули беспроводных телефонов.
- ❑ Шнуры питания следует прокладывать в местах, где они не будут истираться, изнашиваться, сплющиваться, скручиваться и подвергаться порезам. Не ставьте предметы на шнуры питания и следите за тем, чтобы на адаптер переменного тока и шнуры питания не наступали и не переезжали их. Особенно тщательно следите за тем, чтобы все шнуры питания были прямыми на концах и в местах соединения с адаптером переменного тока.
- ❑ Если вы подключаете устройство через удлинитель, убедитесь, что общая нагрузка от всех устройств, подключенных к этому удлинителю, не превышает максимально допустимой. Также убедитесь, что общая нагрузка от всех устройств, подключенных к электрической розетке, не превышает максимально допустимой.
- ❑ Если вы намерены использовать устройство в Германии, подключайте его через 10- или 16-амперный автоматический выключатель для защиты от короткого замыкания или избыточного тока.
- ❑ При подключении данного продукта к компьютеру или другому устройству с помощью кабеля убедитесь в правильности ориентации разъемов. Каждый разъем можно подключить лишь одним способом. Если вставить разъем неправильно, можно повредить оба устройства, соединенные кабелем.
- ❑ Размещайте устройство на плоской устойчивой поверхности, которая шире основания устройства в любом направлении. При установке устройства около стены, оставляйте между ним и стеной промежуток не менее 10 см. Устройство не будет работать правильно, если оно установлено под углом или качается.
- ❑ При хранении и транспортировке принтера не наклоняйте устройство, не переворачивайте его и не устанавливайте на бок, иначе чернила могут вылиться.
- ❑ Позади устройства должно быть достаточно пространства для размещения кабелей, а над сканером должно быть место, чтобы вы могли полностью открыть крышку принтера.
- ❑ Оставляйте перед устройством достаточно свободного пространства, куда будет поступать бумага.
- ❑ Не устанавливайте устройство в местах, подверженных резким изменениям температуры и влажности. Держите устройство вдали от прямых солнечных лучей, источников яркого света и тепла.
- ❑ Не вставляйте предметы в отверстия на корпусе устройства.
- ❑ Не допускайте попадания рук во внутреннюю часть устройства во время печати.
- ❑ Не прикасайтесь к плоскому белому шлейфу и контейнеру с чернилами внутри устройства.

Важные инструкции

- ❑ Не используйте аэрозольные баллоны, содержащие воспламеняющиеся газы внутри или рядом с устройством. Это может привести к пожару.
- ❑ Не перемещайте печатающую головку самостоятельно, этим вы можете повредить устройство.
- ❑ Всегда выключайте принтер при помощи кнопки . Не отключайте устройство от источника питания и не выключайте источник питания, пока индикатор  не прекратит мигать.
- ❑ Перед транспортировкой устройства убедитесь в том, что печатающая головка находится в обычном (крайнем правом) положении.
- ❑ Если уровень чернил ниже нижней границы на контейнере для чернил, вскоре необходимо выполнить перезаправку чернил. Если использовать устройство, когда уровень чернил ниже нижней границы на контейнере, можно повредить его.
- ❑ Если вы не планируете использовать устройство в течение долгого периода времени, обязательно отключите его от электрической розетки.
- ❑ Во время срока службы устройства может потребоваться замена впитывающей чернила прокладки, когда она заполнится. Понадобится ли это и насколько часто, зависит от количества напечатанных страниц, типа материала для печати и количества циклов прочистки, выполненных устройством. Понять, что эта деталь нуждается в замене, помогут Epson Status Monitor или индикаторы на панели управления. Необходимость замены прокладки не означает, что устройство прекратило работать в соответствии со своими техническими характеристиками. Замена данной детали — это стандартная операция по обслуживанию устройства в рамках технических характеристик устройства, а не проблема, требующая ремонта. Таким образом, гарантийные условия Epson не включают стоимость этой замены. Если вашему устройству требуется замена прокладки, это может осуществить любой авторизованный сервисный центр Epson. Эта операция не относится к выполняемым пользователями.

Работа с принтером при беспроводном подключении

Примечание:

Наличие этой характеристики может различаться в зависимости от устройства.

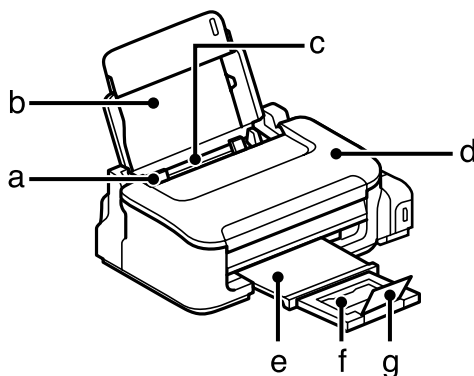
- ❑ Не используйте устройство в медицинских учреждениях или рядом с медицинским оборудованием. Радиоволны, излучаемые устройством, могут нарушить работу медицинского электрооборудования.
- ❑ Не используйте устройство рядом с автоматически контролируемые устройствами, такими как автоматические двери или пожарная сигнализация. Радиоволны, излучаемые устройством, могут нарушить работу этих устройств, что может привести к несчастным случаям.

Обращение с чернилами

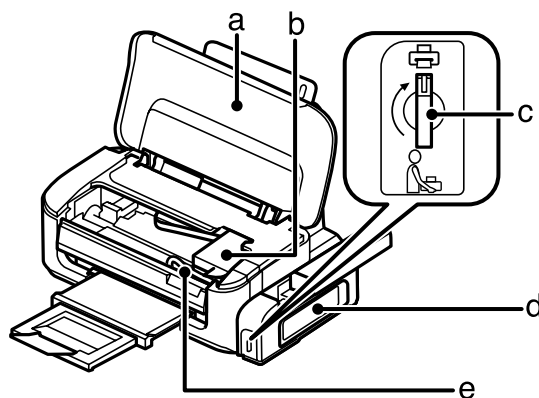
➔ [«Перезаправка чернил» на стр. 33](#)

Знакомство с устройством

Детали устройства

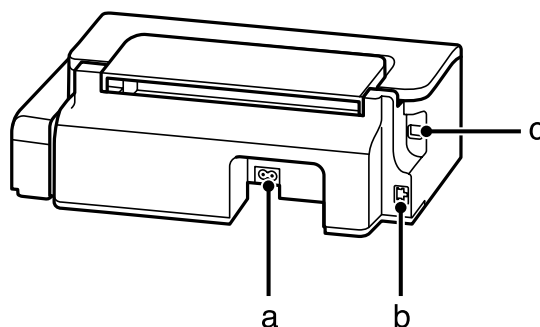


a.	Боковая направляющая
b.	Держатель бумаги
c.	Заднее устройство подачи бумаги
d.	Крышка принтера
e.	Приемный лоток
f.	Удлинитель приемного лотка
g.	Ограничитель



a.	Крышка принтера
b.	Печатающая головка (под данной частью)
c.	Транспортировочный замок
d.	Резервуары для чернил (контейнер для чернил)
e.	Контейнер для чернил

Знакомство с устройством



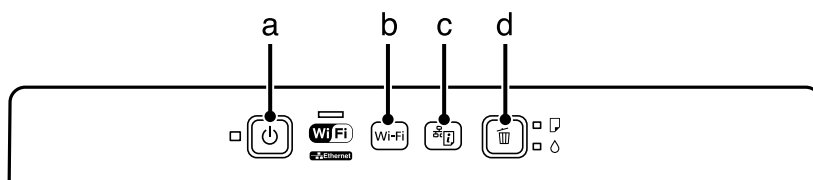
a.	Разъем для шнура питания
b.	LAN — разъем для телефонного аппарата*
c.	Разъем USB

*Наличие этой детали может изменяться в зависимости от устройства.

Руководство к панели управления

Примечание:


Хотя внешний вид и конструкция панели управления может незначительно отличаться от панели на фактическом устройстве, метод работы остается прежним.




Кнопки

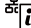
	Кнопки	Функция
a	⏻ *3 *4	Включает или выключает устройство.
b	Wi-Fi*1 *2	Удерживайте ее в течение 3 секунд для запуска настройки Wi-Fi. Нажмите, чтобы сбросить обозначение сетевой ошибки. Подробные сведения см. в руководстве по работе в сети.
c	📶*2 *3	Печатает страницу состояния сети.


Знакомство с устройством

	Кнопки	Функция
d	 *4	Отменяет печать во время задания печати. Возобновляет печать после ошибки отсутствия бумаги, ошибки замятия бумаги, ошибки подачи нескольких листов или сообщения о том, что срок службы впитывающей чернила прокладки заканчивается. Удерживайте ее в течение 3 секунд для запуска прочистки печатающей головки.






*1 Наличие этой детали зависит от определенного устройства.

*2 Одновременно нажмите кнопки **Wi-Fi** и  для настройки Wi-Fi с помощью PIN-кода. Подробные сведения см. в руководстве по работе в сети.

*3 Удерживая кнопку , включите устройство, чтобы вернуть параметры сети к настройкам по умолчанию.

*4 Удерживая кнопку , включите устройство, чтобы запустить проверку дюз печатающей головки. ➔ [«Проверка дюз печатающей головки» на стр. 38.](#)

Индикаторы

Индикаторы	Функция
	Горит, когда устройство включено. Мигает, когда устройство принимает данные, печатает или очищает печатающую головку.
 *	Горит, когда устройство подключено к сети. Мигает во время настройки параметров сети.
 *	
	➔ «Индикаторы ошибок» на стр. 54
	➔ «Индикаторы ошибок» на стр. 54

*Наличие этой детали может изменяться в зависимости от устройства.

Обращение с бумагой и другими носителями

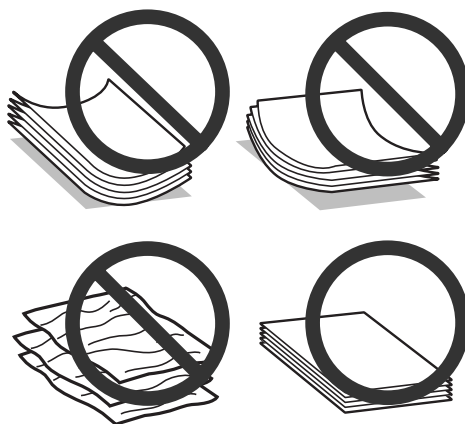
Использование, загрузка и хранение носителей

Хорошего качества печати можно добиться с большинством типов простой бумаги. Однако компания Epson предоставляет специальные типы бумаги, которые предназначены специально для использования в устройствах струйной печати Epson. Мы рекомендуем использовать эту бумагу для обеспечения высококачественной печати.

При загрузке специальной бумаги, распространяемой Epson, сначала прочитайте инструкцию, которая прилагается к бумаге, и учтите следующие моменты.

Примечание:

- ❑ *Загружайте бумагу в заднее устройство подачи бумаги стороной для печати вверх. Как правило, сторона для печати выглядит более белой. Подробную информацию вы найдете в инструкции к бумаге. На некоторых типах бумаги обрезанные уголки указывают правильное направление для загрузки.*
- ❑ *Если бумага согнута, перед загрузкой распрямите ее или слегка согните в противоположную сторону. При печати на изогнутой бумаге отпечаток может быть смазан. Не используйте сложенную, волнистую или порванную бумагу.*



Хранение носителей

Убирайте неиспользованную бумагу в оригинальную упаковку сразу же после окончания печати. Храните бумагу вдали от мест с высокой температурой и влажностью и вдали от прямого солнечного света.

Выбор бумаги

Емкости загрузки бумаги и других носителей см. в таблице ниже.

Обращение с бумагой и другими носителями

Тип носителя	Размер	Емкость лотка (в листах)
Простая бумага*1	Letter*2	до 11 мм
	A4*2	до 11 мм
	B5*2	до 11 мм
	A5*2	до 11 мм
	A6*2	до 11 мм
	Legal	1
	Пользовательское	1
Конверт	#10	10
	DL	10
	C6	10
Epson Bright White Ink Jet Paper (Ярко-белая бумага)	A4*2	80
Epson Photo Quality Ink Jet Paper	A4	80
Epson Matte Paper — Heavyweight	A4	1

*1 Бумага плотностью от 64 г/м² до 90 г/м².

*2 Емкость лотка при двусторонней печати вручную — 30 листов.

Примечание:

В различных регионах в наличии могут быть разные типы бумаги.

Параметры типа бумаги от драйвера принтера

Устройство автоматически настраивается на тип бумаги, выбранный в настройках печати. Вот почему правильные настройки типа бумаги настолько важны. Они сообщают устройству, какой тип бумаги используется, и соответствующим образом корректируют покрытие чернилами. В следующей таблице перечислены параметры, которые нужно выбрать для каждого типа бумаги.

Бумага	Тип бумаги для драйвера принтера
Простая бумага	plain papers (Простая бумага)
Epson Bright White Ink Jet Paper (Ярко-белая бумага)	
Epson Matte Paper – Heavyweight	Epson Matte
Epson Photo Quality Ink Jet Paper	
Конверты	Envelope (Конверт)

Обращение с бумагой и другими носителями

Примечание:

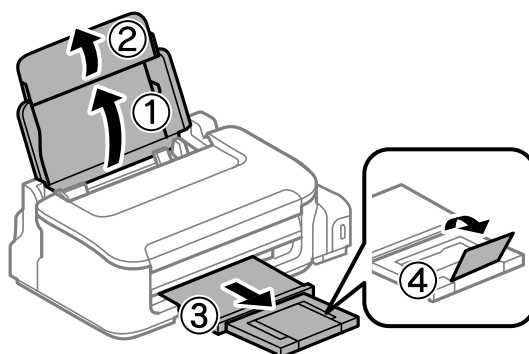
В различных регионах в наличии могут быть разные типы специальных носителей. Свежую информацию о наличии носителей в вашем регионе вы можете найти на [web-сайте поддержки пользователей Epson](#).

➔ «[Web-сайт технической поддержки](#)» на [стр. 74](#)

Загрузка бумаги и конвертов

Для загрузки бумаги сделайте следующее.

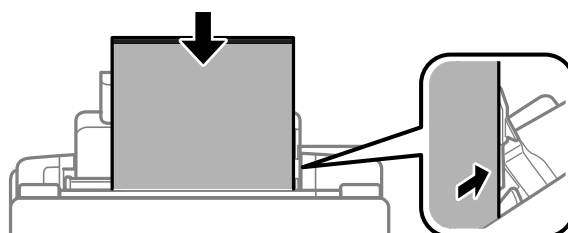
- 1 Откройте держатель бумаги и секции приемного лотка, затем поднимите ограничитель.



Примечание:

Оставляйте перед устройством достаточно свободного пространства, куда будет поступать бумага.

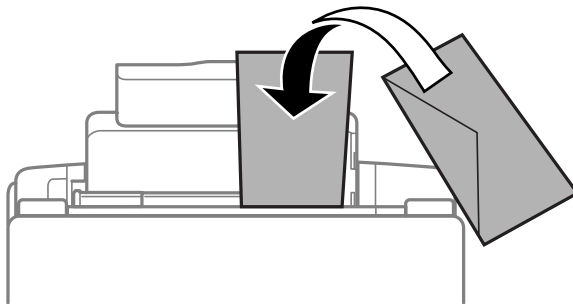
- 2 Передвиньте боковую направляющую к левому краю.
- 3 Загружайте бумагу стороной для печати вверх, напротив правой стороны заднего устройства подачи бумаги.



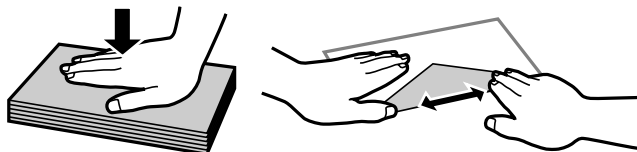
Обращение с бумагой и другими носителями

Примечание:

- ❑ Встряхните и поравняйте стопку перед загрузкой.
- ❑ Сторона для печати часто выглядит более белой, чем другая сторона.
- ❑ Всегда сначала загружайте бумагу в короткую сторону заднего устройства подачи бумаги, даже если вы печатаете изображения с альбомной ориентацией.
- ❑ Для устройства подходят следующие типы носителей с отверстиями для скоросшивателя: A4, A5, A6, Legal, Letter. Загружайте по 1 листу бумаги одновременно.
- ❑ При загрузке конвертов сначала загрузите короткую сторону клапаном вниз.



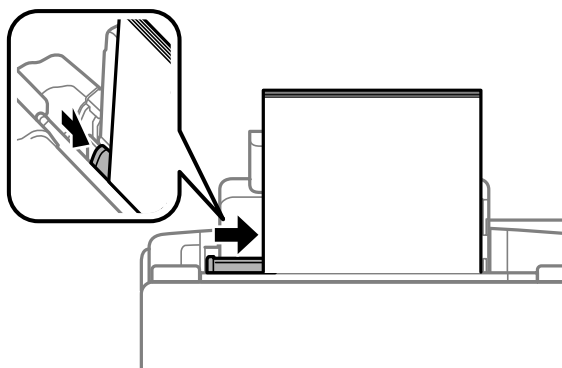
- ❑ Не используйте скрученные, согнутые или склеенные конверты, а также конверты с пластиковыми вставками.
- ❑ Перед загрузкой рекомендуется разгладить конверт и его клапан.



- ❑ Перед загрузкой рекомендуется разгладить передний край конверта.
- ❑ Не используйте слишком тонкие конверты — они могут скрутиться во время печати.

4

Передвиньте боковую направляющую к левому краю бумаги, но не слишком туго.



Примечание:

Не загружайте простую бумагу выше значка в виде стрелки ▼ с внутренней стороны направляющей. При использовании специальных носителей Epson убедитесь, что количество листов не превышает максимальное (установленное для данного типа носителей).

➔ «Выбор бумаги» на стр. 14

Печать

Драйвер принтера и утилита Status Monitor

Драйвер принтера позволяет настраивать различные параметры для достижения наилучшего качества печати. Утилиты, включая утилиту Status Monitor, помогают тестировать устройство и поддерживать оптимальные условия работы.

Примечание для пользователей Windows:

- ❑ Драйвер принтера может автоматически проверять наличие новой версии драйвера на сайте Epson и устанавливать её. В окне **Maintenance (Сервис)** драйвера принтера нажмите на кнопку **Software Update (Обновление программного обеспечения)** и выполняйте инструкции, отображаемые на экране. Если кнопка не отображается в окне **Maintenance (Сервис)**, щелкните **All Programs (Все программы)** или **Programs (Программы)** в стартовом меню Windows и найдите соответствующий ярлык в папке **EPSON**.
- ❑ Если необходимо изменить язык, в окне драйвера принтера **Maintenance (Сервис)** выберите нужный язык в области **Language (Язык)**. В зависимости от региона поставки эта функция может быть недоступна.

Доступ к ПО принтера в Windows

Драйвер принтера можно открыть из большинства приложений Windows через меню Windows Start (Пуск) или с taskbar (панель задач).

Если вы открываете драйвер принтера из приложения, сделанные настройки применяются только к этому приложению.

Если вы открываете драйвер принтера через Start (Пуск) или с taskbar (панель задач), сделанные настройки применяются ко всем приложениям Windows.

Доступ к драйверу принтера описан в следующем разделе.

Примечание:

В этом Руководстве пользователя иллюстрации для драйвера принтера в Windows сделаны в Windows 7.

Из приложений Windows

- 1 Щелкните **Print (Печать)** или **Print Setup (Параметры печати)** в меню File (Файл).
- 2 В открывшемся диалоговом окне щелкните **Printer (Принтер)**, **Setup (Настройка)**, **Options (Параметры)**, **Preferences (Настройки)** или **Properties (Свойства)**. (В зависимости от используемого приложения может потребоваться щелкнуть одну из этих клавиш или их комбинацию.)

Через меню Пуск

- ❑ **Windows 7:**
Щелкните стартовую кнопку и затем **Devices and Printers (Устройства и принтеры)**. Правой кнопкой щелкните по значку вашего устройства и выберите **Printing preferences (Настройка печати)**.

Печать

Windows Vista:

Щелкните стартовую кнопку, выберите **Control Panel (Панель управления)**, затем выберите **Printer (Принтер)** в категории **Hardware and Sound (Оборудование и звук)**. Затем выберите устройство и нажмите **Select printing preferences (Настройка параметров печати)**.

Windows XP:

Нажмите **Start (Пуск)**, **Control Panel (Панель управления)**, (**Printers and Other Hardware (Принтеры и другое оборудование)**), а затем **Printers and Faxes (Принтеры и факсы)**. Выберите устройство, затем нажмите **Printing Preferences (Настройка печати)** в меню File (Файл).


Из значка принтера на панель задач

Правой кнопкой мыши щелкните по значку устройства в taskbar (панель задач), затем выберите **Printer Settings (Настройки принтера)**.

Для добавления значка принтера на taskbar (панель задач) Windows откройте драйвер принтера из меню Start (Пуск), как описано выше. Затем перейдите на вкладку **Maintenance (Обслуживание)** и затем выберите **Monitoring Preferences (Контролируемые параметры)**. В диалоговом окне Monitoring Preferences (Контролируемые параметры) установите флажок **Select Shortcut Icon (Выбор значка на панели задач)**.

Получение информации из интерактивного Справочного руководства

В окне драйвера принтера сделайте следующее.

- Щелкните интересующий элемент правой кнопкой мыши и выберите **Help (Справка)**.
- Щелкните кнопку  в правом верхнем углу окна и затем щелкните интересующий элемент (только в Windows XP).

Доступ к драйверу принтера в Mac OS X


В таблице описано, как открыть диалоговое окно драйвера принтера.

Диалоговое окно	Доступ
Page Setup (Параметры страницы)	В меню File (Файл) вашего приложения выберите Page Setup (Параметры страницы) . <i>Примечание:</i> В зависимости от вашего приложения, пункт Page Setup (Параметры страницы) может не отображаться в меню File (Файл).
Print (Печать)	В меню File (Файл) вашего приложения выберите Print (Печать) .

Печать

Epson Printer Utility 4	<p>В Mac OS X 10.7: щелкните System Preferences (Системные настройки) в меню Apple, а затем нажмите Print & Scan (Печать и сканирование). Выберите свое устройство из списка Printers (Принтеры), нажмите Options & Supplies (Параметры и запасы), Utility (Служебная программа), а затем нажмите Open Printer Utility (Открыть Утилиту принтера).</p> <p>В Mac OS X 10.6: щелкните System Preferences (Системные настройки) в меню Apple и затем щелкните Print & Fax (Печать и факс). Выберите свое устройство из списка Printers (Принтеры), нажмите Options & Supplies (Параметры и запасы), Utility (Служебная программа), а затем нажмите Open Printer Utility (Открыть Утилиту принтера).</p> <p>В Mac OS X 10.5: щелкните System Preferences (Системные настройки) в меню Apple и затем щелкните Print & Fax (Печать и факс). Выберите свое устройство из списка Printers (Принтеры), нажмите Open Print Queue (Открыть очередь печати), а затем нажмите кнопку Utility (Служебная программа).</p>
-------------------------	--

Получение информации из интерактивного Справочного руководства

Щелкните кнопку  **Help (Справка)** в диалоговом окне Print (Печать).

Основные операции

Основы печати

Примечание:

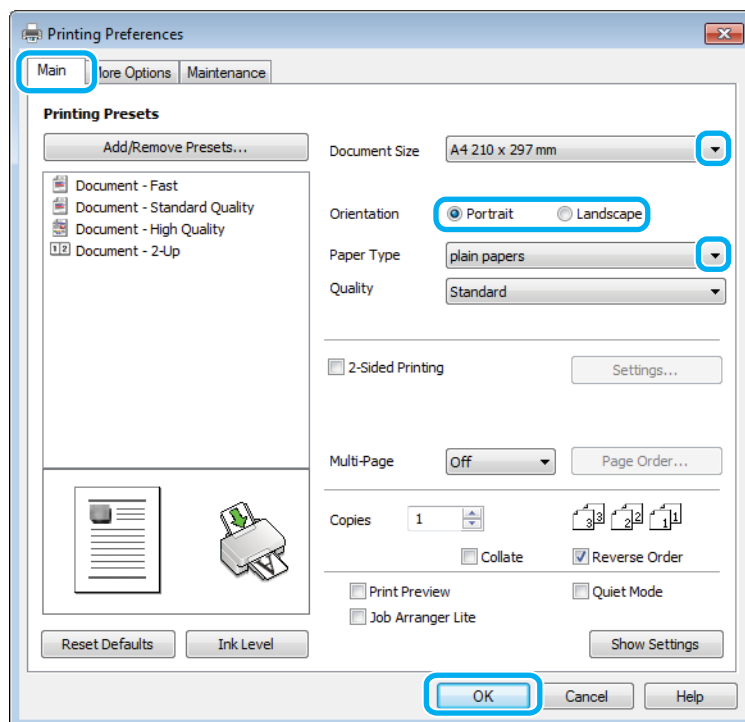
- Иллюстрации, представленные в данном разделе, могут варьироваться в зависимости от продукта.*
- Перед началом печати правильно загрузите бумагу.*
➔ [«Загрузка бумаги и конвертов» на стр. 16](#)
- Об области печати см. следующий раздел.*
➔ [«Область печати» на стр. 70](#)
- Завершив настройку, напечатайте одну тестовую копию и проверьте результаты печати перед тем, как печатать все задание.*

Основные настройки устройства в Windows

- 1** Выберите файл для печати.

Печать

- 2 Откройте окно драйвера принтера.
 ➔ «Доступ к ПО принтера в Windows» на стр. 18



- 3 Перейдите на вкладку **Main (Главное)**.

- 4 Выберите подходящее значение параметра **Document Size (Размер документа)**. Вы также можете задать пользовательский размер бумаги. Подробности см. в интерактивной справке.

- 5 Выберите ориентацию печати: **Portrait (Книжная)** (вертикальная) или **Landscape (Альбомная)** (горизонтальная).

Примечание:

При печати на конвертах установите значение **Landscape (Альбомная)**.

- 6 Выберите подходящее значение параметра **Paper Type (Тип бумаги)**.
 ➔ «Параметры типа бумаги от драйвера принтера» на стр. 15

Примечание:

Качество печати настраивается автоматически в соответствии со значением, выбранным для параметра **Paper Type (Тип бумаги)**.

- 7 Щелкните **ОК**, чтобы закрыть окно настроек принтера.

Примечание:

Для того чтобы задать расширенные настройки, см. соответствующий раздел.

Печать

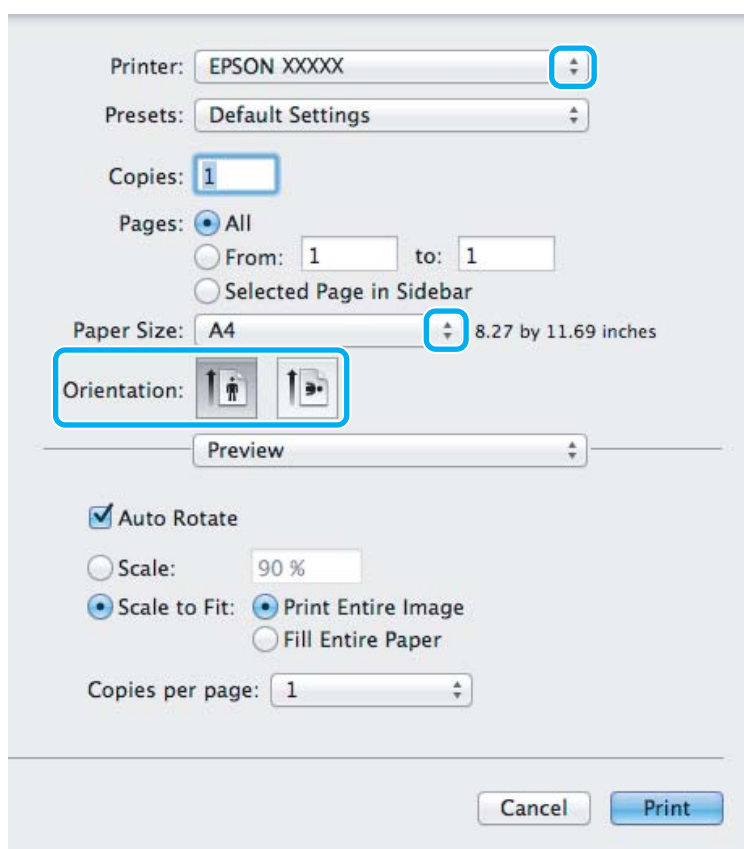
- 8 Распечатайте выбранный файл.

Основные настройки устройства в Mac OS X

Примечание:

В этом разделе иллюстрации для драйвера принтера сделаны в Mac OS X 10.7.

- 1 Выберите файл для печати.
- 2 Откройте диалоговое окно Print (Печать).
 ➔ «Доступ к драйверу принтера в Mac OS X» на стр. 19



Примечание:

Если отображается упрощенное диалоговое окно, нажмите кнопку **Show Details (Показать детали)** (для Mac OS X 10.7) или кнопку ▼ (для Mac OS X 10.6 или 10.5), чтобы раскрыть список.

- 3 Выберите используемое устройство для параметра Printer (Принтер).

Примечание:

В некоторых приложениях часть элементов этого диалогового окна могут быть недоступны. В этом случае в меню **File (Файл)** вашего приложения щелкните **Page Setup (Параметры страницы)** и затем выполните нужные настройки.

Печать

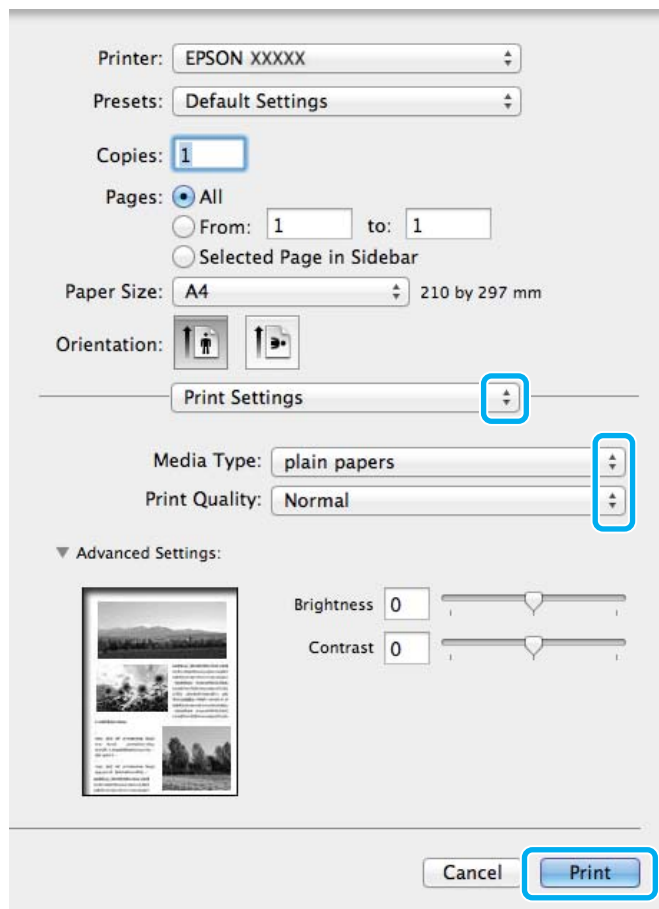
4 Выберите подходящее значение параметра Paper Size (Размер бумаги).

5 Выберите подходящее значение параметра Orientation (Ориентация).

Примечание:

При печати на конвертах установите альбомную ориентацию.

6 В раскрывающемся меню выберите **Print Settings (Параметры печати)**.




7 Выберите подходящее значение параметра Media Type (Тип носителя).
➔ «Параметры типа бумаги от драйвера принтера» на стр. 15

8 Щелкните **Print (Печать)**, чтобы начать печать.

Отмена печати

Чтобы остановить печать, выполните инструкции соответствующего раздела.

Использование кнопки устройства

Нажмите на кнопку  для отмены текущей печати.

В Windows

Примечание:

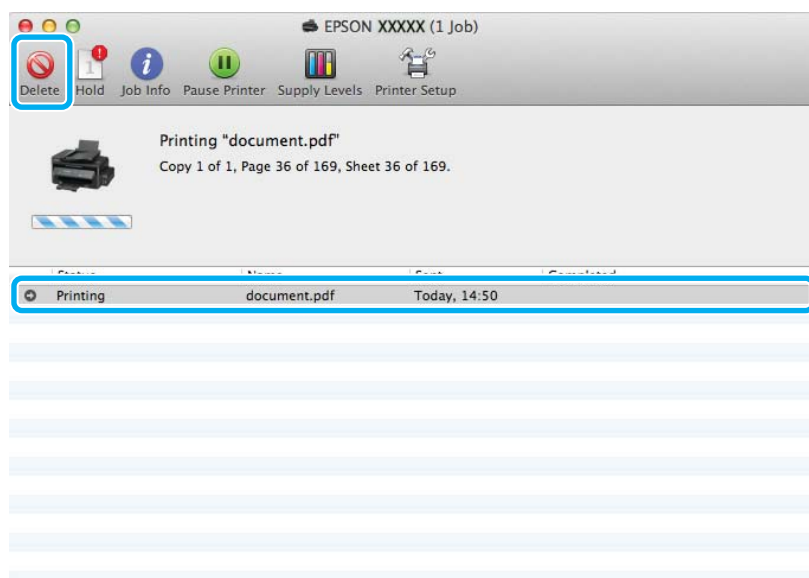
Вы не можете удалить задание, уже полностью отосланное на устройство. Для этого удалите задание с помощью устройства.

- 1 Запуск EPSON Status Monitor 3.
→ «В Windows» на стр. 55
- 2 Нажмите кнопку **Print Queue (Очередь на печать)**. Откроется окно Windows Spooler (Диспетчер очереди Windows).
- 3 Правой кнопкой мыши щелкните по заданию, которое хотите отменить, и выберите **Cancel (Отмена)**.

В Mac OS X

Сделайте следующее для отмены задания печати.

- 1 В Dock щелкните по значку вашего устройства.
- 2 В списке Имя документа выберите нужный документ.
- 3 Щелкните кнопку **Delete (Удалить)**, чтобы отменить задание печати.



Дополнительные возможности

Предустановки устройства (только для Windows)

Предустановки драйвера принтера отправляют на печать мгновенный снимок. Вы также можете создать собственные предустановки.

Настройки устройства в Windows

- 1 Откройте окно драйвера принтера.
→ [«Доступ к ПО принтера в Windows» на стр. 18](#)
- 2 Выберите Printing Presets (Предустановки печати) на вкладке Main (Главное). Значения настроек устройства автоматически устанавливаются, как это указано во всплывающем окне.

Двусторонняя печать (только для Windows)

Драйвер принтера используется, чтобы печатать с двух сторон листа.



Существует два типа двусторонней печати: стандартная и печать буклетов.

Двусторонняя печать доступна только на бумаге следующих типов и размеров.

Бумага	Размер
Простая бумага	Legal, Letter, A4, B5, A5, A6
Epson Bright White Ink Jet Paper (Ярко-белая бумага)	A4

Примечание:

- Эта функция недоступна в Mac OS X.
- При некоторых параметрах эта функция может быть недоступна.
- Эта функция может быть недоступна, когда вы печатаете по сети, либо при совместном использовании устройства.
- Емкость загрузки отличается при двусторонней печати.
➔ «Выбор бумаги» на стр. 14
- Используйте только ту бумагу, на которой возможна печать с обеих сторон. Иначе качество печати может ухудшиться.
- В зависимости от типа бумаги и объема чернил, затрачиваемых для печати текста и изображений, чернила могут проступать на другой стороне бумаги.
- Во время двусторонней печати поверхность может смазаться.
- Эта функция доступна, только если включена утилита EPSON Status Monitor 3. Для того чтобы включить данную утилиту войдите в драйвер принтера и перейдите на вкладку **Maintenance (Обслуживание)** и нажмите на кнопку **Extended Settings (Расширенные настройки)**. В окне **Extended Settings (Расширенные настройки)** установите флажок рядом с **Enable EPSON Status Monitor 3 (Включить EPSON Status Monitor 3)**.

Настройки устройства в Windows

- 1** Откройте окно драйвера принтера.
➔ «Доступ к ПО принтера в Windows» на стр. 18
- 2** Установите флажок **2-sided Printing (Двусторонняя печать)**.
- 3** Нажмите **Settings (Настройки)** и выберите подходящие параметры.

Примечание:

Если вы хотите напечатать буклет, выберите **Booklet (Буклет)**.

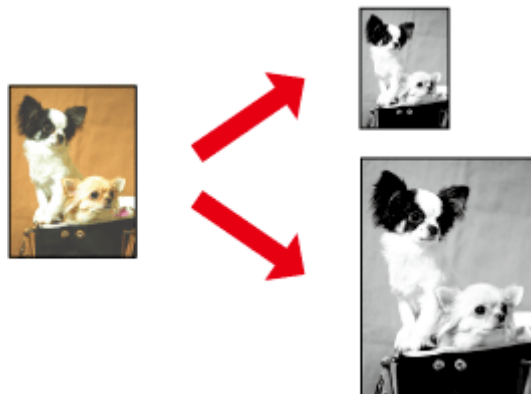
- 4** Проверьте остальные параметры и печатайте.

Примечание:

- Реальная ширина отступа для переплета зависит от настроек вашего приложения. Перед печатью всего задания поэкспериментируйте, распечатав несколько листов.
- Убедитесь, что чернила полностью высохли, прежде чем загружать бумагу второй раз.

Печать по размеру страницы

Позволяет автоматически увеличивать или уменьшать размер вашего документа, чтобы подогнать его под размер выбранной бумаги.



Примечание:

При некоторых параметрах эта функция может быть недоступна.

Настройки устройства в Windows

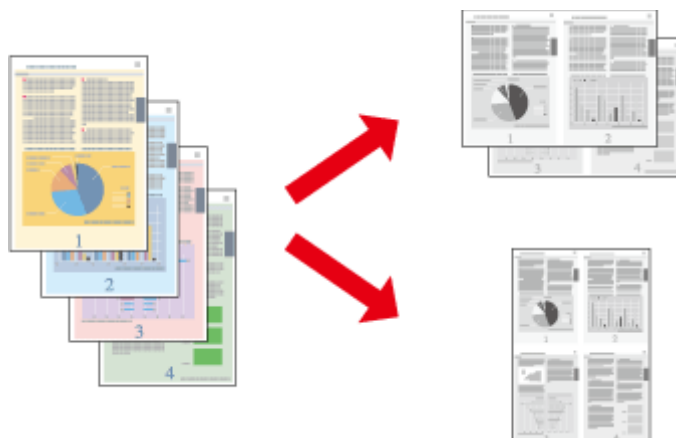
- 1 Откройте окно драйвера принтера.
➔ [«Доступ к ПО принтера в Windows» на стр. 18](#)
- 2 Выберите **Reduce/Enlarge Document (Уменьшить/Увеличить)** и **Fit to Page (Уместить на странице)** на вкладке More Options (Дополнительные настройки), а затем укажите размер используемой бумаги из списка Output Paper (Бумага на выходе).
- 3 Проверьте остальные параметры и печатайте.

Настройки устройства в Mac OS X

- 1 Откройте диалоговое окно Print (Печать).
➔ [«Доступ к драйверу принтера в Mac OS X» на стр. 19](#)
- 2 Выберите **Scale to fit paper size (Изм. масштаб по размеру бумаги)** для Destination Paper Size (Размер бумаги) на панели Paper Handling (Работа с бумагой) и в раскрывающемся меню выберите соответствующий размер бумаги.
- 3 Проверьте остальные параметры и печатайте.

Печать нескольких страниц на листе

Позволяет использовать драйвер принтера для печати на одном листе двух или четырех страниц.



Примечание:

При некоторых параметрах эта функция может быть недоступна.

Настройки устройства в Windows

- 1 Откройте окно драйвера принтера.
➔ [«Доступ к ПО принтера в Windows» на стр. 18](#)
- 2 Выберите **2-Up (Разворот)** или **4-Up (4 на 1)** с отметкой **Multi-Page (Многостраничность)** на вкладке **Main (Главное)**.
- 3 Нажмите **Page Order (Порядок печати)** и выберите подходящие параметры.
- 4 Проверьте остальные параметры и печатайте.

Настройки устройства в Mac OS X

- 1 Откройте диалоговое окно **Print (Печать)**.
➔ [«Доступ к драйверу принтера в Mac OS X» на стр. 19](#)
- 2 Выберите желаемое количество страниц **Pages per Sheet (Страниц на листе)** и **Layout Direction (Схема размещения)** (расположение страниц) на панели **Layout (Макет)**.
- 3 Проверьте остальные параметры и печатайте.

Общий доступ к устройству для печати

Настройка в Windows

В этом разделе рассказывается о настройке устройства для печати с других компьютеров в сети.

Сначала настройте общий доступ к устройству на компьютере, к которому подключено устройство. Затем добавьте это устройство на каждом компьютере, который будет обращаться к нему по сети.

Примечание:

- Сведения в этом разделе предназначены только для пользователей небольших сетей. Если вы работаете в большой сети и хотите совместно использовать устройство, обратитесь к вашему сетевому администратору.
- Иллюстрации, приведенные в следующих разделах, относятся к Windows 7.

Настройка общего доступа к устройству

Примечание:

- Для настройки общего доступа к принтеру в Windows 7 или Vista необходимо ввести имя и пароль пользователя с правами администратора, если вы вошли в систему как пользователь со стандартными правами.
- Для настройки общего доступа к принтеру в Windows XP необходимо войти в систему под учетной записью Computer Administrator (Администратор компьютера).

Чтобы несколько компьютеров в сети могли печатать на данном устройстве, настройте компьютер, к которому подключено устройство, следующим образом.

1

Windows 7:

Щелкните стартовую кнопку и затем **Devices and Printers (Устройства и принтеры)**.

Windows Vista:

Щелкните стартовую кнопку, выберите **Control Panel (Панель управления)**, затем выберите **Printer (Принтер)** в категории **Hardware and Sound (Оборудование и звук)**.

Windows XP:

Щелкните **Start (Пуск)**, затем **Control Panel (Панель управления)**, затем **Printers and Other Hardware (Принтеры и другое оборудование)** и щелкните **Printers and Faxes (Принтеры и факсы)**.

2

Windows 7:

Щелкните по значку вашего устройства правой кнопкой мыши, выберите **Printer properties (Свойства принтера)**, а затем нажмите **Sharing (Общий доступ)**. Затем щелкните кнопку **Change sharing Options (Изменить параметры общего доступа)**.

Windows Vista:

Щелкните по значку вашего устройства правой кнопкой мыши, а затем нажмите **Sharing (Общий доступ)**. Щелкните кнопку **Change sharing options (Изменить настройки совместного использования)** и затем **Continue (Продолжить)**.

Печать

Windows XP:

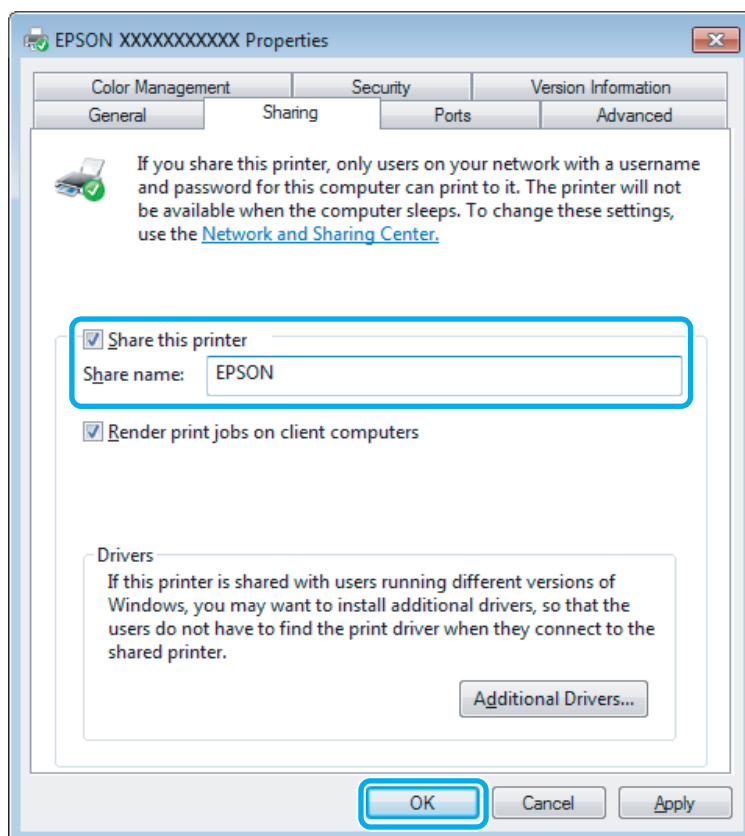
Щелкните по значку вашего устройства правой кнопкой мыши, затем нажмите **Sharing (Общий доступ)**.

3

Выберите **Share this printer (Общий доступ к данному принтеру)** и введите имя совместно используемого принтера.

Примечание:

В сетевом имени не должно быть пробелов и дефисов.



Если вы хотите, чтобы драйверы принтера автоматически загружались для компьютеров под управлением различных версий ОС Windows, щелкните **Additional Drivers (Дополнительные драйверы)** и выберите среды и операционные системы для других компьютеров. Нажмите **ОК**, затем вставьте диск с ПО для устройства.

4

Щелкните **ОК** или **Close (Закреть)**, если вы установили дополнительные драйверы.

Доступ к устройству по сети

Чтобы печатать на устройстве по сети, сначала необходимо добавить устройство на каждом компьютере, который будет обращаться к нему.

Печать

Примечание:

Чтобы обращаться к устройству с другого компьютера, необходимо создать общий ресурс на компьютере, к которому подключено устройство.

➔ «Настройка общего доступа к устройству» на стр. 29.

1

Windows 7:

Щелкните стартовую кнопку и затем **Devices and Printers (Устройства и принтеры)**.

Windows Vista:

Щелкните стартовую кнопку, выберите **Control Panel (Панель управления)**, затем выберите **Printer (Принтер)** в категории **Hardware and Sound (Оборудование и звук)**.

Windows XP:

Щелкните **Start (Пуск)**, затем **Control Panel (Панель управления)**, затем **Printers and Other Hardware (Принтеры и другое оборудование)** и щелкните **Printers and Faxes (Принтеры и факсы)**.

2

Windows 7 и Vista:

Щелкните кнопку **Add a Printer (Добавление принтера)**.

Windows XP:

Щелкните кнопку **Add a Printer (Добавление принтера)**. Откроется окно Add Printer Wizard (Мастер установки принтеров). Щелкните кнопку **Next (Далее)**.

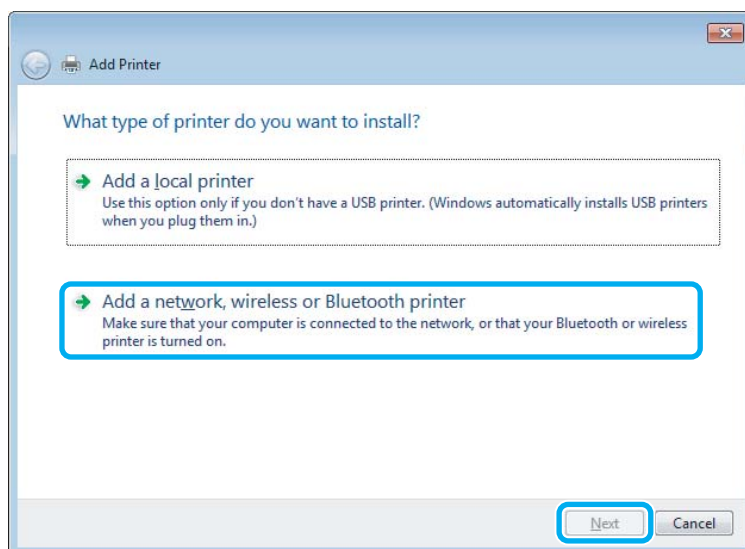
3

Windows 7 и Vista:

Щелкните **Add a network, wireless or Bluetooth printer (Добавление сетевого, беспроводного или Bluetooth принтера)**, затем щелкните **Next (Далее)**.

Windows XP:

Выберите **A network printer, or a printer attached to another computer (Сетевой принтер, подключенный к другому компьютеру)** и щелкните **Next (Далее)**.



4

Чтобы выбрать устройство, следуйте инструкциям на экране.

Примечание:

*В зависимости от операционной системы и конфигурации компьютера, к которому подключено устройство, Add Printer Wizard (Мастер установки принтеров) может попросить вас установить драйвер принтера с прилагаемого диска с ПО. В этом случае щелкните кнопку **Have Disk (Установить с диска)** и выполняйте инструкции на экране.*

Установка в Mac OS X

Чтобы установить устройство для работы в сети Mac OS X, используйте настройку Printer Sharing (Общие принтеры). Подробности см. в документации к Macintosh.

Перезаправка чернил

Важные инструкции по безопасности, меры предосторожности при работе с бутылками для чернил и их характеристики

Важные инструкции по безопасности

При обращении с чернилами соблюдайте следующие меры предосторожности.

- ❑ Держите бутылки с чернилами и блок контейнеров для чернил в местах, недоступных детям. Не позволяйте детям пить из бутылок с чернилами или играть с бутылками и крышками.
- ❑ Не наклоняйте и не трясите бутылку с чернилами после удаления пробки — чернила могут вылиться.
- ❑ Будьте осторожны и не прикасайтесь к чернилам при обращении с контейнером для чернил, крышкой контейнера и открытыми бутылками с чернилами или их крышками.
При попадании чернил на кожу тщательно промойте ее водой с мылом.
При попадании чернил в глаза немедленно промойте их водой. Если после этого сохранятся неприятные ощущения или ухудшится зрение, немедленно обратитесь к врачу.
Если чернила попали вам в рот, немедленно выплюньте их и сразу же обратитесь к врачу.

Меры предосторожности при перезаправке чернил

Перед перезаправкой чернил прочитайте все инструкции этого раздела.

- ❑ Используйте бутылки с чернилами с номером продукта, соответствующим данному устройству.
➔ [«Бутылки с чернилами» на стр. 68](#)
- ❑ Epson рекомендует использовать только оригинальные бутылки с чернилами Epson. Epson не гарантирует качество и надежность чернил стороннего производителя. Использование чернил, произведенных не Epson, может привести к повреждениям вашего принтера, и эти повреждения не попадают под гарантийные условия Epson. При определенных условиях они могут привести к неустойчивой работе устройства.
- ❑ Использование других продуктов, произведенных не Epson, может привести к повреждениям, не подпадающим под гарантийные условия Epson, и при определенных условиях они могут привести к неустойчивой работе устройства.
- ❑ При использовании данного устройства требуется внимательно обращаться с чернилами. Чернила могут разбрызгиваться при заправке или перезаправке контейнеров для чернил. Если чернила попадут на одежду или вещи, возможно, удалить их не удастся.
- ❑ Определенное количество чернил из контейнеров используется не только в процессе печати, но также и при выполнении операции обслуживания (такой как прочистка печатающей головки) для обеспечения оптимальной производительности печатающей головки.

Перезаправка чернил

- ❑ Не открывайте упаковку с бутылками с чернилами, пока не приготовитесь произвести заправку контейнера для чернил. Бутылки с чернилами находятся в вакуумной упаковке для сохранения их качества. Если вы оставите бутылку с чернилами без упаковки надолго, качество печати может снизиться.
- ❑ Если уровень чернил ниже нижней границы на контейнере для чернил, вскоре необходимо выполнить перезаправку чернил. Если использовать устройство, когда уровень чернил ниже нижней границы на контейнере, можно повредить его.
- ❑ Если бутылка с чернилами принесена из холодного помещения, оставьте ее в теплой комнате минимум на три часа перед использованием.
- ❑ Храните бутылки с чернилами в прохладном темном месте.
- ❑ Храните бутылки в тех же условиях, что и само устройство. При хранении или транспортировке бутылки с чернилами после снятия с нее пломбы избегайте перепадов температуры, ударов, встряхивания и наклона бутылки; в противном случае чернила могут вытечь, даже если крышка бутылки надежно закрыта. Держите бутылку с чернилами строго вертикально, когда закрываете крышку, и принимайте соответствующие меры для предотвращения вытекания чернил при транспортировке бутылки.

Характеристики бутылок с чернилами

- ❑ Epson рекомендует использовать бутылки до даты, указанной на упаковке.
- ❑ Некоторый объем чернил расходуется во время исходной заправки. Для обеспечения высокого качества отпечатков печатающая головка устройства будет полностью заправлена чернилами.
- ❑ Количество отпечатков может зависеть от типа изображения, используемых настроек печати, типа бумаги, частоты использования устройства и температуры.
- ❑ Также бутылки с чернилами могут содержать переработанные материалы, однако это не влияет на функции или производительность.

Проверка уровня чернил

Действительное оставшееся количество чернил можно проверить по уровню чернил в контейнерах для чернил устройства.



Важная информация:

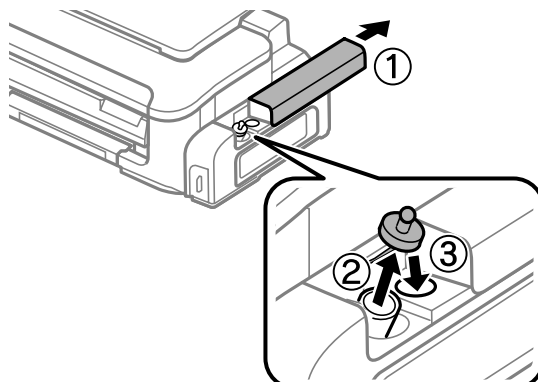
Если уровень чернил ниже нижней границы на контейнере для чернил, заполните контейнер до верхней линии на контейнере для чернил. Если использовать устройство, когда уровень чернил ниже нижней границы на контейнере, можно повредить его.

Перезаправка контейнера для чернил

Чернила можно перезаправить в любое время.

Перезаправка чернил

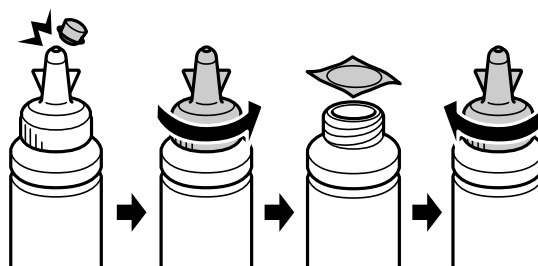
- 1 Откройте крышку блока контейнеров для чернил и снимите крышку с одного контейнера. После снятия крышки разместите ее, как показано на приведенном ниже рисунке.



Примечание:

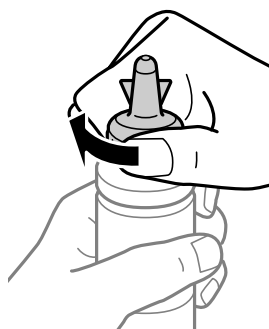
Будьте осторожны, чтобы не пролить чернила.

- 2 Отломите колпачок крышки, снимите крышку с бутылки с чернилами, удалите пломбу и затем заверните крышку.



Важная информация:

Заворачивайте крышку бутылки с чернилами плотно, в противном случае чернила могут вытечь.

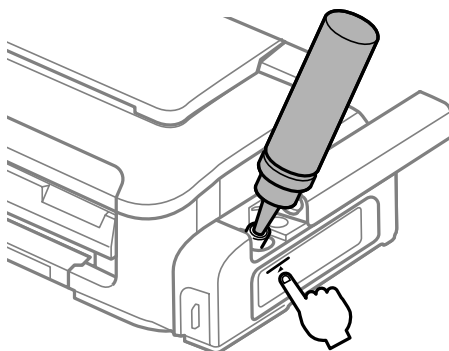


Примечание:

Не выбрасывайте колпачок крышки. Если после перезаправки контейнера в бутылке останутся чернила, используйте колпачок, чтобы закупорить крышку бутылки с чернилами.

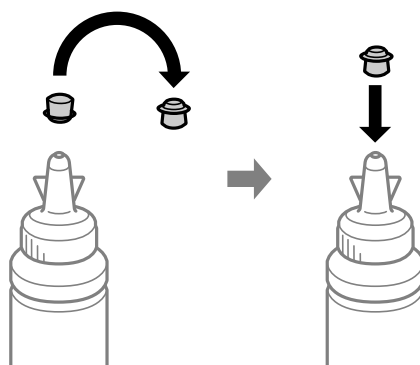
Перезаправка чернил

- 3** Перезаправьте контейнер для чернил до верхней линии, отмеченной на самом контейнере.

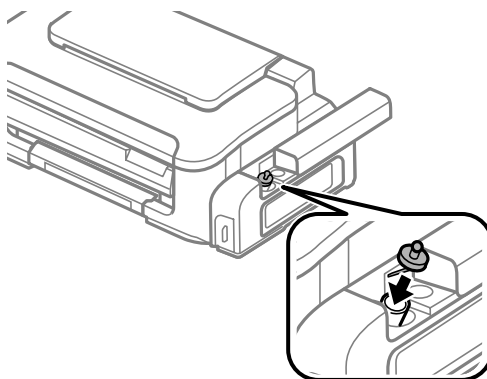


Примечание:

Если после заправки контейнера для чернил до верхней линии в бутылке останутся чернила, наденьте крышку на бутылку, плотно заверните и храните бутылку с чернилами в вертикальном положении для дальнейшего использования.

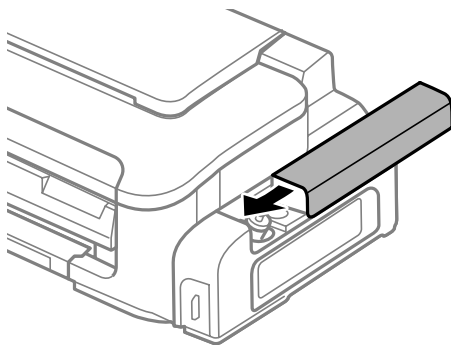


- 4** Наденьте крышку на контейнер для чернил и плотно закройте.



Перезаправка чернил

- 5 Закройте крышку блока контейнеров для чернил.



Обслуживание устройства и ПО

Проверка дюз печатающей головки

Если получившийся отпечаток слишком бледный или на нем отсутствуют некоторые точки, можно попытаться выявить проблему, проверив дюзы печатающей головки.

Проверить дюзы печатающей головки можно с компьютера при помощи утилиты Nozzle Check (Проверка дюз) программного обеспечения принтера или при помощи кнопок на панели управления устройства.

Утилита проверки дюз (для Windows)

Для проверки дюз при помощи утилиты Nozzle Check (Проверка дюз) сделайте следующее.

- 1 Удостоверьтесь, что на панели управления нет предупреждений и сообщений об ошибках.
- 2 Убедитесь, что в заднее устройство подачи бумаги загружены листы формата А4.
- 3 Правой кнопкой мыши щелкните по значку устройства в taskbar (панель задач), затем выберите **Nozzle Check (Проверка дюз)**.

Если на панели задач нет значка устройства, обратитесь к следующему разделу, чтобы добавить значок.

➔ [«Из значка принтера на панель задач» на стр. 19](#)

- 4 Выполняйте инструкции, отображаемые на экране.



Утилита проверки дюз (для Mac OS X)

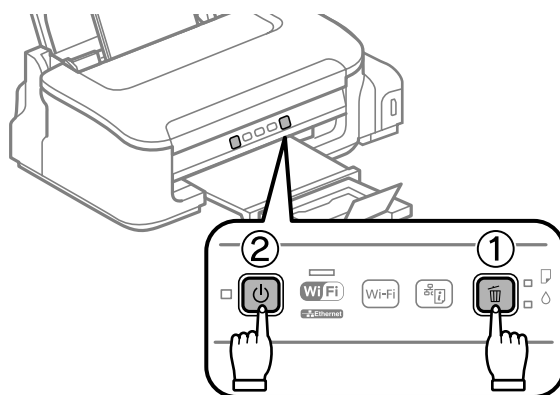
Для проверки дюз при помощи утилиты Nozzle Check (Проверка дюз) сделайте следующее.

- 1 Удостоверьтесь, что на панели управления нет предупреждений и сообщений об ошибках.
- 2 Убедитесь, что в заднее устройство подачи бумаги загружены листы формата А4.
- 3 Откройте Epson Printer Utility 4.
➔ [«Доступ к драйверу принтера в Mac OS X» на стр. 19](#)
- 4 Щелкните по значку **Nozzle Check (Проверка дюз)**.
- 5 Выполняйте инструкции, отображаемые на экране.

Использование кнопок устройства

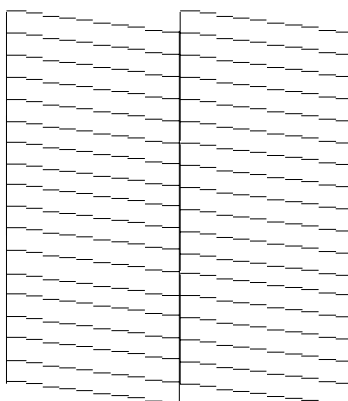
Выполните следующие шаги для проверки дюз печатающей головки с помощью кнопок устройства.

- 1 Удостоверьтесь, что на панели управления нет предупреждений и сообщений об ошибках.
- 2 Выключите устройство.
- 3 Убедитесь, что в заднее устройство подачи бумаги загружены листы формата А4.
- 4 Удерживая нажатой кнопку , нажмите кнопку  для включения устройства.



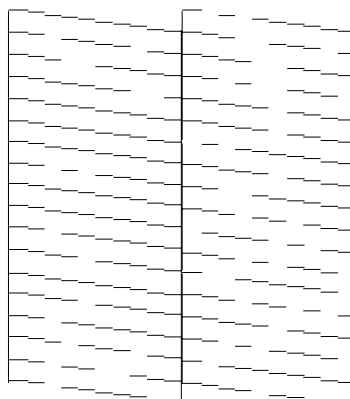
- 5 После включения устройства отпустите обе кнопки. Устройство печатает шаблон проверки дюз. Ниже приведены два образца шаблонов проверки дюз.

Сравните качество напечатанной проверочной страницы с образцом, приведенным ниже. Если проблемы с качеством печати, такие как пробелы или пропуски сегментов в тестовых линиях, отсутствуют, значит, печатающая головка в порядке.



Обслуживание устройства и ПО

Если какой-либо из сегментов напечатанных линий отсутствует, как показано ниже, это может означать забитую дюзу или необходимость калибровки печатающей головки.



- ➔ «Прочистка печатающей головки» на стр. 40
- ➔ «Калибровка печатающей головки» на стр. 42

Прочистка печатающей головки

Если получившееся при печати изображение слишком бледное или на нем отсутствуют некоторые точки, решить проблему может прочистка печатающей головки, которая гарантирует правильную подачу чернил.

Прочистить печатающую головку можно с компьютера при помощи утилиты Head Cleaning (Прочистка печатающей головки) из программного обеспечения принтера или при помощи кнопок на панели управления.



Важная информация:

Не открывайте крышку принтера и не выключайте устройство во время прочистки печатающей головки. Если прочистка не окончена, печать может быть невозможна.

Примечание:

- Так как при очистке печатающей головки расходуется некоторый объем чернил, прочищайте головку только при снижении качества, например если отпечатки становятся размытыми или грязными.
- Сначала используйте утилиту Nozzle Check (Проверка дюз), чтобы подтвердить, что печатающая головка нуждается в прочистке. Это позволяет сэкономить чернила.
- Когда чернила заканчиваются вы, возможно, не сможете прочистить печатающую головку. Сначала перезаправьте контейнер для чернил.
- Если качество печати не повысилось после повторения этой процедуры примерно три раза, используйте служебную программу Power Ink Flushing (Технологическая прочистка чернил).
 - ➔ «Замена чернил в контейнере с чернилами» на стр. 44
- Чтобы поддерживать хорошее качество печати, мы рекомендуем регулярно печатать несколько страниц.

Утилита Прочистка печатающей головки (для Windows)

Сделайте следующее для прочистки печатающей головки при помощи утилиты Head Cleaning (Прочистка печатающей головки).

- 1 Убедитесь в том, что транспортировочный запор установлен в открытое положение (Печать).
- 2 Удостоверьтесь, что на панели управления нет предупреждений и сообщений об ошибках.
- 3 Правой кнопкой мыши щелкните по значку устройства в taskbar (панель задач), затем выберите **Head Cleaning (Прочистка печатающей головки)**.

Если на панели задач нет значка устройства, обратитесь к следующему разделу, чтобы добавить значок.

➔ [«Из значка принтера на панель задач» на стр. 19](#)

- 4 Выполняйте инструкции, отображаемые на экране.

Утилита Прочистка печатающей головки (для Mac OS X)

Сделайте следующее для прочистки печатающей головки при помощи утилиты Head Cleaning (Прочистка печатающей головки).

- 1 Убедитесь в том, что транспортировочный запор установлен в открытое положение (Печать).
- 2 Удостоверьтесь, что на панели управления нет предупреждений и сообщений об ошибках.
- 3 Откройте Epson Printer Utility 4.
➔ [«Доступ к драйверу принтера в Mac OS X» на стр. 19](#)

- 4 Щелкните по значку **Head Cleaning (Прочистка печатающей головки)**.



- 5 Выполняйте инструкции, отображаемые на экране.

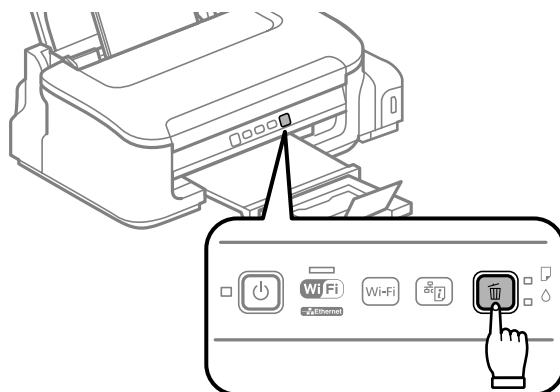
Использование кнопок устройства

Выполните следующие шаги для прочистки печатающей головки с помощью кнопок устройства.

- 1 Убедитесь в том, что транспортировочный запор установлен в открытое положение (Печать).
- 2 Удостоверьтесь, что на панели управления нет предупреждений и сообщений об ошибках.

Обслуживание устройства и ПО

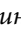
- 3** Удерживайте нажатой кнопку  в течение трех секунд, пока не мигает индикатор .




Устройство начнет прочистку печатающей головки.



Важная информация:

Не выключайте устройство, пока мигает индикатор . Это может повредить устройство.

- 4** Когда индикатор  прекратит мигать, напечатайте шаблон проверки дюзов, чтобы убедиться, что головка прочищена.
➔ [«Проверка дюзов печатающей головки» на стр. 38](#)

Калибровка печатающей головки

Если вы заметили, что на отпечатке не совпадают вертикальные линии или появились горизонтальные полосы, возможно, эту проблему удастся решить при помощи утилиты Print Head Alignment (Калибровка печатающей головки) драйвера принтера.

См. соответствующие разделы ниже.

Примечание:

Не отменяйте печать кнопкой , когда утилита Print Head Alignment (Калибровка печатающей головки) печатает тестовый шаблон.

Утилита Калибровка печатающей головки (для Windows)

Сделайте следующее для калибровки печатающей головки при помощи утилиты Print Head Alignment (Калибровка печатающей головки).

- 1** Удостоверьтесь, что на панели управления нет предупреждений и сообщений об ошибках.
- 2** Убедитесь, что в заднее устройство подачи бумаги загружены листы формата А4.

Обслуживание устройства и ПО

- 3 Правой кнопкой мыши щелкните по значку устройства в taskbar (панель задач), затем выберите **Print Head Alignment (Калибровка печатающей головки)**.

Если на панели задач нет значка устройства, обратитесь к следующему разделу, чтобы добавить значок.

➔ [«Из значка принтера на панель задач» на стр. 19](#)

- 4 Следуйте инструкциям на экране для калибровки печатающей головки.

Утилита Калибровка печатающей головки (для Mac OS X)

Сделайте следующее для калибровки печатающей головки при помощи утилиты Print Head Alignment (Калибровка печатающей головки).

- 1 Удостоверьтесь, что на панели управления нет предупреждений и сообщений об ошибках.
- 2 Убедитесь, что в заднее устройство подачи бумаги загружены листы формата А4.
- 3 Откройте Epson Printer Utility 4.
➔ [«Доступ к драйверу принтера в Mac OS X» на стр. 19](#)
- 4 Щелкните по значку **Print Head Alignment (Калибровка печатающей головки)**.
- 5 Следуйте инструкциям на экране для калибровки печатающей головки.

Очистка направляющей для бумаги

Вы можете заметить смазанное пятно на обратной стороне отпечатков, и это означает, что на направляющей для бумаги скопились лишние чернила. Направляющая для бумаги — это темная пластиковая полоса внутри устройства. В этом случае можно решить проблему с помощью утилиты Paper Guide Cleaning (Чистка направляющей бумаги) драйвера принтера.

См. соответствующие разделы ниже.

Примечание:

Повторяйте процедуру, пока внутренности устройства не станут чистыми.

Использование утилиты Чистка направляющей бумаги для Windows

Выполните следующие шаги для очистки направляющей для бумаги с помощью утилиты Paper Guide Cleaning (Чистка направляющей бумаги).

Обслуживание устройства и ПО

- 1 Удостоверьтесь, что на панели управления нет предупреждений и сообщений об ошибках.
- 2 Убедитесь, что в заднее устройство подачи бумаги загружены листы формата А4.
- 3 Откройте окно драйвера принтера, перейдите на вкладку **Maintenance (Сервис)** и нажмите кнопку **Paper Guide Cleaning (Чистка направляющей бумаги)**.
➔ [«Доступ к ПО принтера в Windows» на стр. 18.](#)
- 4 Выполняйте инструкции по очистке направляющей для бумаги, отображаемые на экране.

Использование утилиты Чистка направляющей бумаги для Mac OS X

Выполните следующие шаги для очистки направляющей для бумаги с помощью утилиты Paper Guide Cleaning (Чистка направляющей бумаги).

- 1 Удостоверьтесь, что на панели управления нет предупреждений и сообщений об ошибках.
- 2 Убедитесь, что в заднее устройство подачи бумаги загружены листы формата А4.
- 3 Откройте диалоговое окно Epson Printer Utility 4.
➔ [«Доступ к драйверу принтера в Mac OS X» на стр. 19.](#)
- 4 Щелкните значок **Paper Guide Cleaning (Чистка направляющей бумаги)**.
- 5 Выполняйте инструкции по очистке направляющей для бумаги, отображаемые на экране.

Замена чернил в контейнере с чернилами

Если качество печати не улучшилось даже после нескольких прочисток головки, может понадобиться заменить контейнер для устранения этой неполадки.

Утилита Power Ink Flushing (Технологическая прочистка чернил) позволяет выполнять замену всех чернил в контейнере.



Важная информация:

Для этой функции требуется большое количество чернил. Перед ее использованием убедитесь в том, что в контейнере для чернил данного устройства имеется достаточное количество чернил. Если чернил недостаточно, перезаправьте контейнер для чернил.

Обслуживание устройства и ПО

Примечание:

- ❑ Для этой функции требуется большое количество чернил. Мы рекомендуем использовать эту функцию только после того, как утилита Head Cleaning (Прочистка печатающей головки) будет запущена несколько раз.
- ❑ Эта функция влияет на срок службы впитывающих чернила прокладок. При запуске данной функции максимальная емкость впитывания впитывающих чернила прокладок достигается быстрее. Обратитесь в поддержку пользователей Epson для замены прокладок до истечения их срока службы. Когда срок службы впитывающих чернила прокладок истекает, устройство прекращает печать, и требуется сервисное обслуживание Epson, чтобы ее продолжить.
- ❑ После использования утилиты Power Ink Flushing (Технологическая прочистка чернил) еще раз выполните проверку дюз и, если необходимо, заново прочистите печатающую головку. Если качество печати все еще неудовлетворительное, выключите устройство и подождите не менее шести часов. Если проблему так и не удастся решить с помощью приведенных выше методов, обратитесь в службу поддержки Epson.

Утилита Технологическая прочистка чернил для Windows

Для использования утилиты Power Ink Flushing (Технологическая прочистка чернил) выполните следующие действия.

- 1 Убедитесь в том, что транспортировочный запор установлен в открытое положение (Печать).
- 2 Удостоверьтесь, что на панели управления нет предупреждений и сообщений об ошибках.
- 3 Откройте драйвер принтера.
➔ «Доступ к драйверу принтера в Windows» на стр. 29
- 4 Щелкните вкладку **Maintenance (Сервис)**, затем нажмите кнопку **Power Ink Flushing (Технологическая прочистка чернил)**.
- 5 Выполняйте инструкции, отображаемые на экране.

Утилита Технологическая прочистка чернил для Mac OS X

Для использования утилиты Power Ink Flushing (Технологическая прочистка чернил) выполните следующие действия.

- 1 Убедитесь в том, что транспортировочный запор установлен в открытое положение (Печать).
- 2 Удостоверьтесь, что на панели управления нет предупреждений и сообщений об ошибках.
- 3 Откройте Epson Printer Utility 4.
➔ «Доступ к драйверу принтера в Mac OS X» на стр. 30
- 4 Щелкните значок **Power Ink Flushing (Технологическая прочистка чернил)**.

- 5 Выполняйте инструкции, отображаемые на экране.

Сохранение электроэнергии

ЖК-дисплей темнеет, если в течение указанного времени не проводилось никаких действий.

Можно настроить время до применения параметров управления питанием. Любое увеличение повлияет на эффективность энергопотребления. Перед внесением изменений рассмотрите окружающие условия.

Сделайте следующее для настройки времени.

В Windows

- 1 Откройте окно драйвера принтера.
➔ [«Доступ к ПО принтера в Windows» на стр. 18](#)
- 2 Откройте вкладку **Maintenance (Сервис)**, а затем нажмите кнопку **Printer and Option Information (Информация о принтере и опциях)**.
- 3 Для параметра Power Off Timer (Время выключения) выберите **Off (Выключить)**, **30 minutes (30 минут)**, **1 hour (1 час)**, **2 hours (2 часа)**, **4 hours (4 часа)**, **8 hours (8 часов)** или **12 hours (12 часов)**. Затем щелкните кнопку **Send (Отправить)**.
- 4 Для параметра Sleep Timer (Таймер режима ожидания) выберите **3 minutes (3 минуты)**, **5 minutes (5 минут)** или **10 minutes (10 минут)**. Затем щелкните кнопку **Send (Отправить)**.
- 5 Нажмите кнопку **ОК**.

В Mac OS X

- 1 Откройте Epson Printer Utility 4.
➔ [«Доступ к драйверу принтера в Mac OS X» на стр. 19](#)
- 2 Нажмите кнопку **Printer Settings (Настройки принтера)**. Откроется окно Printer Settings (Настройки принтера).
- 3 Для параметра Power Off Timer (Время выключения) выберите **Off (Выключить)**, **30 minutes (30 минут)**, **1 hour (1 час)**, **2 hours (2 часа)**, **4 hours (4 часа)**, **8 hours (8 часов)** или **12 hours (12 часов)**.
- 4 Для параметра Sleep Timer (Таймер режима ожидания) выберите **3 minutes (3 минуты)**, **5 minutes (5 минут)** или **10 minutes (10 минут)**.
- 5 Нажмите кнопку **Apply (Применить)**.

Проверка количества поданных листов бумаги

Количество поданных листов бумаги можно проверить с помощью драйвера принтера.

Нажмите кнопку **Printer and Option Information (Информация о принтере и опциях)** в окне Maintenance (Сервис) драйвера принтера (для Windows) или в Epson Printer Utility 4 (для Mac OS X).

Очистка устройства

Очистка внешних деталей устройства

Чтобы поддерживать устройство в наилучшем рабочем состоянии, тщательно очищайте его несколько раз в год следующим образом.



Важная информация:

Никогда не очищайте устройство спиртом или растворителем. Химические составы могут повредить устройство.

Примечание:

Когда принтер не используется, закрывайте держатель бумаги и приемный лоток, чтобы избежать попадания пыли внутрь.

Очистка внутренних поверхностей устройства

Для сохранения хорошего качества печати прочищайте внутренний ролик следующим образом.



Предостережение

Будьте осторожны и не прикасайтесь к поверхностям внутри принтера.



Важная информация:

- Будьте осторожны, не допускайте попадания жидкости на электронные компоненты.*
- Не распыляйте смазки внутри устройства.*
- Излишняя смазка может повредить механизм. Если принтер необходимо смазать, обратитесь в сервисный центр.*

Для сохранения хорошего качества отпечатков прочищайте внутренний ролик с помощью утилиты Paper Guide Cleaning (Чистка направляющей бумаги).

➔ «Очистка направляющей для бумаги» на стр. 43

Транспортировка устройства

Если вам необходимо перевезти принтер, тщательно упакуйте его в оригинальную коробку (или похожую, подходящую по размерам) и упаковочные материалы.



Важная информация:

- ❑ При хранении и транспортировке принтера не наклоняйте устройство, не переворачивайте его и не устанавливайте на бок, иначе чернила могут вылиться.
- ❑ При хранении или транспортировке бутылки с чернилами после снятия с нее пломбы избегайте перепадов температуры, ударов, встряхивания и наклона бутылки; в противном случае чернила могут вытечь, даже если крышка бутылки надежно закрыта. Держите бутылку с чернилами строго вертикально, когда закрываете крышку, и принимайте соответствующие меры для предотвращения вытекания чернил при транспортировке бутылки.

1

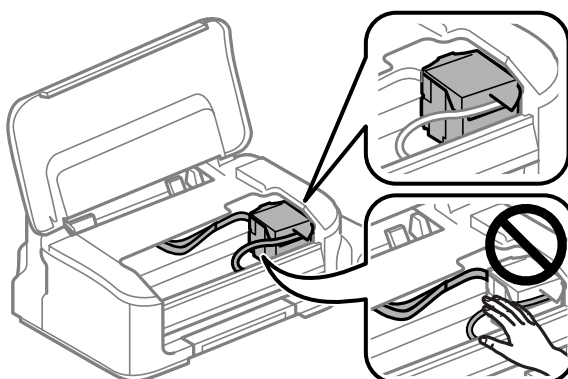
Извлеките всю бумагу из заднего лотка подачи бумаги и убедитесь, что устройство выключено.

2

Закройте держатель бумаги и приемный лоток.

3

Поднимите крышку принтера и убедитесь, что печатающая головка находится справа, в обычном положении.



Примечание:

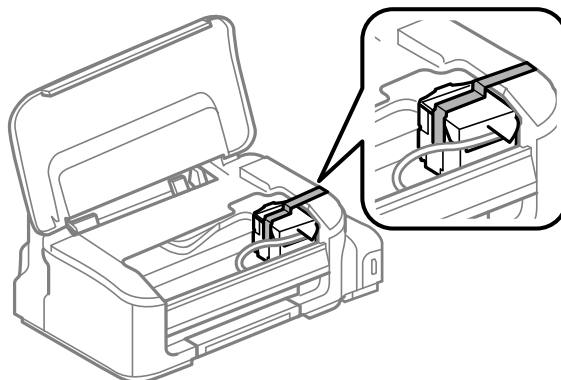
Если печатающая головка находится не в обычном положении справа, включите устройство и дождитесь, пока печатающие головки не будут заблокированы в крайне правом положении. Затем выключите устройство.

4

Отключите шнур питания от электрической розетки, затем отсоедините все кабели от устройства.

Обслуживание устройства и ПО

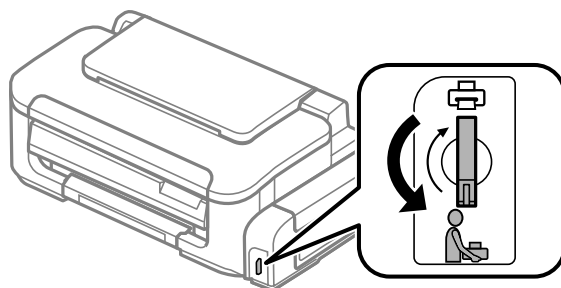
- 5** Прикрепите печатающую головку пленкой к корпусу, как показано на рисунке, затем закройте крышку принтера.



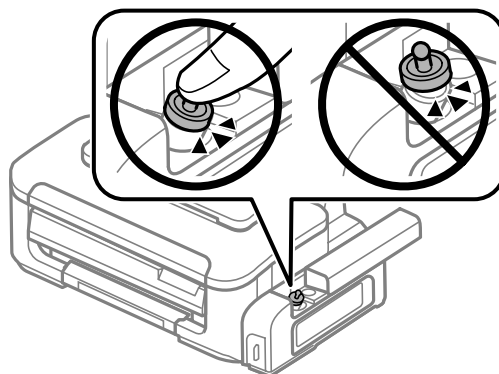
Примечание:

Не размещайте пленку на плоский белый шлейф внутри устройства.

- 6** Установите транспортировочный запор в закрытое положение (Транспортировка).



- 7** Убедитесь, что крышка надежно закрывает контейнер для чернил.



- 8** Упакуйте устройство в коробку используя оригинальные защитные материалы.

**Важная информация:**

- Во время транспортировки устройство должно стоять ровно. В противном случае чернила могут вытечь.
- После транспортировки снимите защитную ленту с печатающей головки, затем установите транспортировочный запор в открытое положение (Печать). Если вы заметите снижение качества печати, запустите цикл очистки или выполните калибровку печатающей головки.
- Не помещайте открытые бутылки с чернилами в коробку с устройством.

Проверка и установка вашего ПО

Проверка ПО, установленного на вашем компьютере

Для использования функций, описанных в данном Руководстве пользователя, вам необходимо установить следующее ПО.

- Драйвера и утилиты Epson

Для того чтобы узнать какое ПО установлено на вашем компьютере сделайте следующее.

В Windows

1

Windows 7 и Vista: Щелкните стартовую кнопку и выберите **Control Panel (Панель управления)**.

Windows XP: Щелкните кнопку **Start (Пуск)** и выберите **Control Panel (Панель управления)**.

2

Windows 7 и Vista: Щелкните значок **Uninstall a program (Удаление приложения)** в категории **Programs (Программы)**.

Windows XP: Дважды щелкните значок **Add or Remove Programs (Установка или удаление программ)**.

3

Проверьте список установленных программ.

В Mac OS X

1

Дважды щелкните **Macintosh HD**.

2

Дважды щелкните по папке **Epson Software** в папке **Applications (Программы)** и затем поверьте ее содержимое.

Примечание:

- Папка **Applications (Программы)** содержит ПО, предоставленное третьей стороной.
- Чтобы проверить, установлен ли драйвер принтера, нажмите **System Preferences (Системные настройки)** в меню **Apple**, а затем нажмите **Print & Scan (Печать и сканирование)** (для Mac OS X 10.7) или **Print & Fax (Печать и факс)** (для Mac OS X 10.6 или 10.5). Затем найдите свой принтер в списке **Printers (Принтеры)**.

Установка ПО

Вставьте диск с ПО, поставляемый с данным устройством, и выберите ПО, которое хотите установить, в окне Software Select (Выбор программного обеспечения).

Удаление ПО

Если вы планируете обновить операционную систему на компьютере, к которому подключено устройство, вам необходимо удалить, а затем заново установить ПО устройства.

Для получения информации о том, какие приложения установлены, см. следующий раздел.

➔ [«Проверка ПО, установленного на вашем компьютере» на стр. 50](#)

В Windows

Примечание:

- В Windows 7 и Vista вы должны знать логин и пароль администратора, если вы выполнили вход как обычный пользователь.
- Для Windows XP вы должны выполнить вход с учетной записи Computer Administrator (Администратор компьютера).

1

Выключите устройство.

2

Отсоедините интерфейсный кабель устройства от компьютера.

3

Сделайте следующее.

Windows 7 и Vista: Щелкните стартовую кнопку и выберите **Control Panel (Панель управления)**.

Windows XP: Щелкните кнопку **Start (Пуск)** и выберите **Control Panel (Панель управления)**.

4

Сделайте следующее.

Windows 7 и Vista: Щелкните значок **Uninstall a program (Удаление приложения)** в категории Programs (Программы).

Windows XP: Дважды щелкните значок **Add or Remove Programs (Установка или удаление программ)**.

5

Выберите ПО, которое требуется удалить, например драйвер принтера или приложение из отображаемого списка.

6

Сделайте следующее.

Windows 7: Нажмите **Uninstall/Change (Удалить/Изменить)** или **Uninstall (Удалить)**.

Обслуживание устройства и ПО

Windows Vista: Нажмите **Uninstall/Change (Удалить/Изменить)** или **Uninstall (Удалить)**, а затем нажмите **Continue (Продолжить)** в окне User Account Control (Контроль учетных записей пользователей).

Windows XP: Нажмите **Change/Remove (Заменить/Удалить)** или **Remove (Удалить)**.

Примечание:

Если на шаге 5 вы решили удалить драйвер принтера, выберите значок вашего устройства и затем нажмите **ОК**.

7 Когда появится запрос на подтверждение удаления, щелкните **Yes (Да)** или **Next (Далее)**.

8 Выполняйте инструкции, отображаемые на экране.

В некоторых случаях появляется сообщение с запросом на перезагрузку компьютера. Установите флажок **I want to restart my computer now (Я хочу перезагрузить мой компьютер сейчас)** и нажмите кнопку **Finish (Закончить)**.

В Mac OS X

Примечание:

- Для удаления ПО вам требуется загрузить *Uninstaller*.
Обратитесь к сайту:
<http://www.epson.com>
После чего, обратитесь к разделу поддержки на локальном веб-сайте Epson.
- Для удаления приложений необходимо войти в систему под учетной записью *Computer Administrator (Администратор компьютера)*.
Нельзя удалять приложения, если вы зарегистрировались под именем пользователя с ограниченными правами.
- Для установки и удаления некоторых приложений используются разные программы.

1 Закройте все приложения.

2 Дважды щелкните по значку **Uninstaller** на жестком диске Mac OS X.

3 Выберите ПО, которое требуется удалить, например драйвер принтера или приложение из отображаемого списка.

4 Щелкните **Uninstall (Удалить)**.

5 Выполняйте инструкции, отображаемые на экране.

Если вы не можете найти нужное приложение в окне **Uninstaller**, откройте папку **Applications (Программы)** на жестком диске с Mac OS X, выберите приложение, которое вы хотите удалить, и перетащите его на значок **Trash (Корзина)**.

Обслуживание устройства и ПО

Примечание:

Если вы удалили драйвер принтера, но имя устройства осталось в окне *Print & Scan* (Печать и сканирование) (для Mac OS X 10.7) или *Print & Fax* (Печать и факс) (для Mac OS X 10.6 или 10.5), выберите имя устройства и нажмите кнопку - **удалить**.

Устранение неполадок с печатью

Диагностирование проблемы

Устранение проблем с устройством лучше всего выполнять в два этапа: сначала определите проблему, затем выполните рекомендованные действия для ее устранения.

Информацию, которая может понадобиться вам для выявления и устранения большинства типичных неполадок, можно найти в интерактивной справке, на панели управления или при помощи утилиты EPSON Status Monitor. См. соответствующие разделы ниже.







Если вы испытываете определенные проблемы с качеством печати, проблемы с печатью, не относящиеся к качеству, проблемы с подачей бумаги, или если устройство не печатает, обратитесь к соответствующему разделу в этой главе.

Для разрешения проблемы может потребоваться отменить печать.

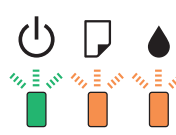
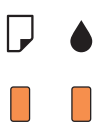
➔ [«Отмена печати» на стр. 23](#)




Индикаторы ошибок

Вы можете идентифицировать большинство обычных проблем, обратив внимание на индикаторы устройства. Если устройство прекратило работу, а индикаторы горят или мигают, используйте следующую таблицу для диагностики проблемы, а затем примите рекомендуемые корректирующие меры.

Индикаторы	Проблема и решение	
	Нет бумаги	
	Бумага не загружена.	Загрузите бумагу в заднее устройство подачи бумаги и нажмите кнопку  . Устройство возобновит печать, а индикатор погаснет.
	Бумага подается по несколько листов сразу	
	За один раз подается более одного листа.	Нажмите кнопку  для подачи и извлечения бумаги. Если бумага осталась в устройстве, см. «Замятие бумаги» на стр. 57 .
	Замятие бумаги	
	Бумага смялась внутри устройства.	➔ «Замятие бумаги» на стр. 57
 Попеременное мигание	Обслуживание	
	Срок годности впитывающих чернила прокладок почти или совсем вышел.	Свяжитесь со службой поддержки Epson для замены впитывающих чернила прокладок. Если срок годности впитывающих чернила прокладок почти вышел, можно возобновить печать нажатием кнопки  .

Устранение неполадок с печатью

Индикаторы	Проблема и решение	
	Общий сбой	
	С устройством произошел неизвестный сбой.	Выключите устройство. Затем достаньте застрявшую бумагу. ➔ «Замятие бумаги» на стр. 57 Затем снова включите устройство. Если ошибка не исчезла, свяжитесь с сервисным центром.
	Режим восстановления	
	Обновление встроенного ПО не удалось, и устройство находится в режиме восстановления.	Необходимо повторить обновление встроенного ПО. Подготовьте USB-кабель и посетите региональный web-сайт Epson, где вы найдете дальнейшие инструкции.

 = горит,  = мигает медленно,  мигает быстро

Проверка состояния устройства

Если во время печати происходит ошибка, в окне Status Monitor появляется сообщение об ошибке.

Если появляется сообщение о том, что срок службы впитывающей чернила прокладки заканчивается, обратитесь в сервисный центр Epson для ее замены. Сообщение будет отображаться регулярно до тех пор, пока впитывающие чернила прокладки не будут заменены. Когда впитывающие чернила прокладки будут заполнены, устройство прекратит печать, и потребуется сервисное обслуживание Epson, чтобы ее продолжить.

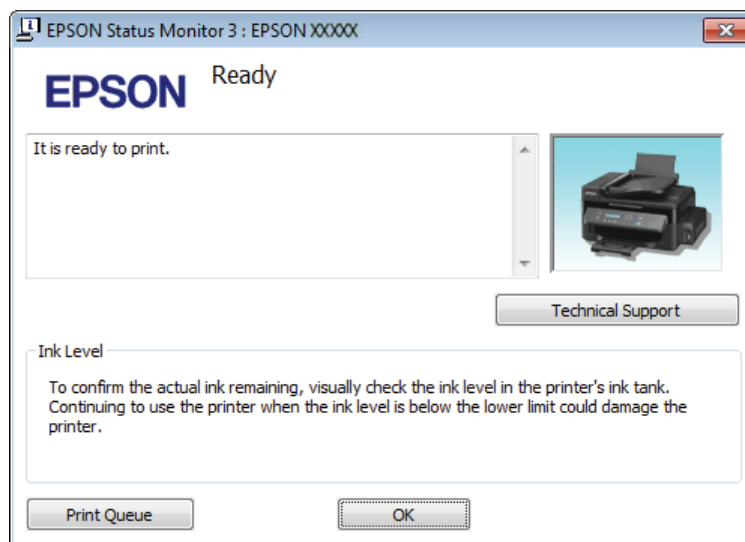
В Windows

Существует два способа доступа к EPSON Status Monitor 3:

- Дважды щелкните по значку устройства на панели задач Windows. О добавлении значка на панель задач см. следующий раздел:
➔ [«Из значка принтера на панель задач» на стр. 19](#)
- Откройте окно драйвера принтера, перейдите на вкладку **Maintenance (Обслуживание)** и щелкните кнопку **EPSON Status Monitor 3**.

Устранение неполадок с печатью

После запуска EPSON Status Monitor 3, откроется следующее диалоговое окно:



Примечание:

Если EPSON Status Monitor 3 не появляется, откройте драйвер принтера, перейдите на вкладку **Maintenance (Обслуживание)** и затем **Extended Settings (Расширенные настройки)**. В окне **Extended Settings (Расширенные настройки)** установите флажок рядом с **Enable EPSON Status Monitor 3 (Включить EPSON Status Monitor 3)**.

EPSON Status Monitor 3 предоставляет следующую информацию:

- ❑ **Technical Support (Техническая поддержка):**
Нажмите **Technical Support (Техническая поддержка)**, чтобы попасть на web-сайт технической поддержки пользователей Epson.
- ❑ **Print Queue (Очередь печати):**
Вы можете вызвать окно Windows Spooler (Диспетчер очереди Windows), щелкнув **Print Queue (Очередь печати)**.

В Mac OS X

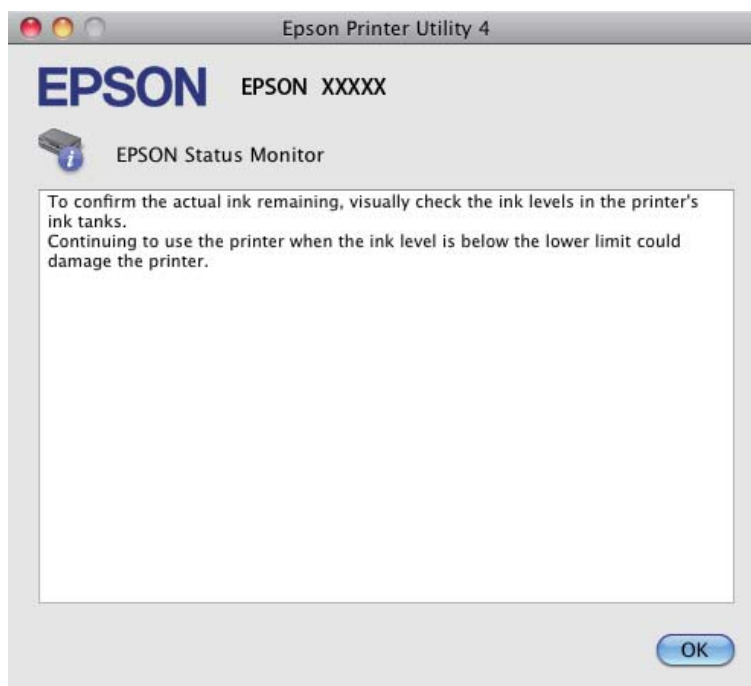
Чтобы запустить EPSON Status Monitor, сделайте следующее.

- 1 Откройте Epson Printer Utility 4.
➔ «Доступ к драйверу принтера в Mac OS X» на стр. 19

Устранение неполадок с печатью

2

Щелкните по значку **EPSON Status Monitor**. Появится окно EPSON Status Monitor.



Замятие бумаги



Предостережение

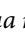
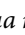
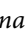

Никогда не прикасайтесь к кнопкам на панели управления, если ваши руки находятся внутри устройства.



Важная информация:

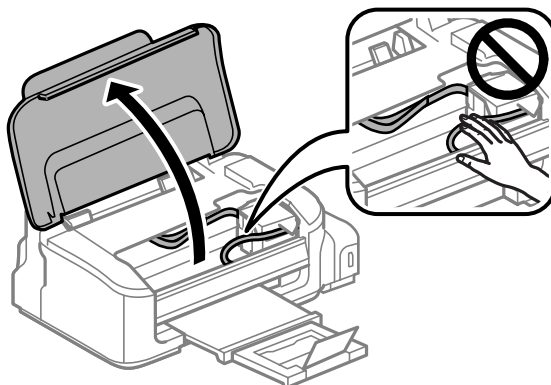
Будьте осторожны и не тяните за кабели или контейнер с чернилами, и не трогайте другие компоненты внутри устройства без необходимости. В противном случае чернила могут вытечь, или устройство может быть повреждено.

Примечание:

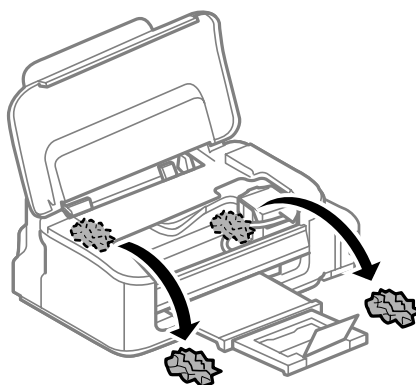
- Отмените задание на печать, если это предлагает сообщение драйвера принтера.
- Если все индикаторы на панели управления мигают, нажмите кнопку  для выключения и затем для включения устройства. Если мигают только индикаторы  и , нажмите кнопку .

Извлечение замятой бумаги из устройства

- 1 Поднимите крышку принтера.



- 2 Извлеките всю бумагу внутри, включая все оторванные кусочки.



- 3 Закройте крышку принтера.

Предотвращение замятия бумаги

Если бумага застревает часто, проверьте следующее:

- Бумага гладкая, не закручена и не сложена.
- Используется высококачественная бумага.
- Бумага лежит в заднем устройстве подачи бумаги стороной для печати вверх.
- Вы встряхнули пачку бумаги перед загрузкой ее в податчик.
- Не загружайте простую бумагу выше линии под значком в виде стрелки ▼ с внутренней стороны направляющей.
При использовании специальных носителей Epson убедитесь, что количество листов не превышает максимальное (установленное для данного типа носителей).
➔ «Выбор бумаги» на стр. 14
- Направляющие прилегают к обеим сторонам пачки бумаги.

Устранение неполадок с печатью

- ❑ Устройство стоит на плоской устойчивой поверхности, площадь которой больше площади основания принтера. Если устройство установлено под наклоном, оно будет работать неправильно.

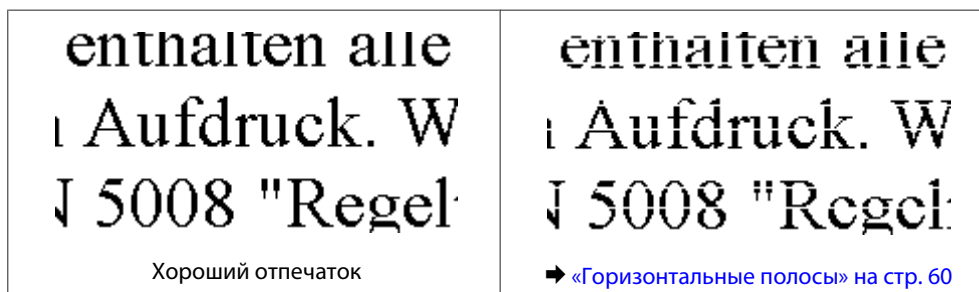
Повторная печать после замятия бумаги (только для Windows)

После отмены задания печати из-за замятия бумаги вы можете осуществить повторную печать, не печатая при этом уже отпечатанные страницы заново.

- 1** Устраните замятие.
➔ [«Замятие бумаги» на стр. 57](#)
- 2** Откройте окно драйвера принтера.
➔ [«Доступ к ПО принтера в Windows» на стр. 18](#)
- 3** В главном окне драйвера принтера установите флажок **Print Preview (Предпросмотр печати)**.
- 4** Выберите желаемые параметры.
- 5** Щелкните **ОК**, чтобы закрыть окно настроек принтера, и затем распечатайте нужный файл. Откроется окно Print Preview (Предпросмотр печати).
- 6** Выберите страницу, которая уже была напечатана, в области страниц с левой стороны и затем выберите **Remove Page (Удалить страницу)** в меню Print Options (Настройки печати). Повторите данную операцию для всех уже напечатанных страниц.
- 7** Щелкните **Print (Печать)** в окне Print Preview (Предпросмотр печати).

Справка по качеству печати

Если появились проблемы с качеством печати, сравните ваш отпечаток с приведенными ниже иллюстрациями. Щелкните по описанию под иллюстрацией, лучше соответствующей вашему отпечатку.



Устранение неполадок с печатью

<p>enthalten alle Aufdruck. W 5008 "Regel</p> <p>➔ «Несовпадение или полосы по вертикали» на стр. 60</p>	<p>enthalten alle Aufdruck. W 5008 "Regel</p> <p>➔ «Отпечаток размыт, размазан или загрязнен, или подача чернил происходит плохо» на стр. 61</p>
--	--

Горизонтальные полосы

- Убедитесь, что сторона для печати (более белая сторона бумаги) направлена вверх в заднем устройстве подачи бумаги.
- Запустите утилиту для прочистки печатающей головки, чтобы прочистить забитые чернилами дюзы.
➔ «Прочистка печатающей головки» на стр. 40
- Используйте бутылки с чернилами с номером продукта, соответствующим данному устройству.
➔ «Бутылки с чернилами» на стр. 68
- Используйте оригинальные бутылки с чернилами Epson.
- Убедитесь, что тип бумаги, указанный в драйвере принтера, соответствует типу бумаги, загруженной в устройство.
➔ «Выбор бумаги» на стр. 14
- Если полосы появляются с интервалом 2,5 см, запустите утилиту Print Head Alignment (Калибровка печатающей головки).
➔ «Калибровка печатающей головки» на стр. 42

Несовпадение или полосы по вертикали

- Убедитесь, что сторона для печати (более белая сторона бумаги) направлена вверх в заднем устройстве подачи бумаги.
- Запустите утилиту для прочистки печатающей головки, чтобы прочистить забитые чернилами дюзы.
➔ «Прочистка печатающей головки» на стр. 40
- Запустите утилиту Print Head Alignment (Калибровка печатающей головки).
➔ «Калибровка печатающей головки» на стр. 42
- В Windows снимите флажок **High Speed (Высокая скорость)** в диалоговом окне More Options (Дополнительные параметры) драйвера принтера. См. интерактивную справку. Для Mac OS X выберите **Off (Выключить)** в High Speed Printing (Высокоскоростная печать). Для обращения к параметру High Speed Printing (Высокоскоростная печать) нужно сделать следующее: выберите **System Preferences (Системные настройки)**, **Print & Scan (Печать и сканирование)** (для Mac OS X 10.7) или **Print & Fax (Печать и факс)** (для Mac OS X 10.6 или 10.5), свое устройство (в списке Printers (Принтеры)), **Options & Supplies (Параметры и запасы)**, а затем **Driver (Драйвер)**.

Устранение неполадок с печатью

- ❑ Убедитесь, что тип бумаги, указанный в драйвере принтера, соответствует типу бумаги, загруженной в устройство.
➔ «Выбор бумаги» на стр. 14

Отпечаток размыт, размазан или загрязнен, или подача чернил происходит плохо

- ❑ Убедитесь в том, что первоначальная заправка чернил завершена.
- ❑ Используйте бутылки с чернилами с номером продукта, соответствующим данному устройству.
➔ «Бутылки с чернилами» на стр. 68
- ❑ Используйте оригинальные бутылки с чернилами Epson и бумагу, рекомендованную Epson.
- ❑ Удостоверьтесь, что устройство расположено на плоской устойчивой поверхности, площадь которой больше площади основания устройства. Если устройство установлено под наклоном, оно будет работать неправильно.
- ❑ Проверьте рычаг блокировки для транспортировки. Если установлена блокировка для транспортировки, переведите этот рычаг в разблокированное положение (Печать). Если качество печати не улучшается, запустите программу прочистки печатающей головки.
➔ «Прочистка печатающей головки» на стр. 40
- ❑ Проверьте контейнер для чернил. Если контейнер пуст, незамедлительно перезаправьте его чернилами и запустите служебную программу прочистки печатающей головки.
➔ «Прочистка печатающей головки» на стр. 40

Если в контейнере закончились чернила, неполадка может быть не устранена прочисткой головки, поэтому может понадобиться запустить программу Power Ink Flushing (Технологическая прочистка чернил).

➔ «Замена чернил в контейнере с чернилами» на стр. 44

- ❑ Убедитесь, что бумага не повреждена, она не грязная и не слишком старая.
- ❑ Убедитесь, что бумага сухая, а сторона для печати (более белая сторона бумаги) направлена вверх в заднем устройстве подачи бумаги.
- ❑ Если бумага загибается на печатную сторону, перед загрузкой распрямите ее или слегка закрутите в противоположную сторону.
- ❑ Убедитесь, что тип бумаги, указанный в драйвере принтера, соответствует типу бумаги, загруженной в устройство.
➔ «Выбор бумаги» на стр. 14
- ❑ Убирайте готовые листы из приемного лотка сразу после их печати.
- ❑ Не прикасайтесь сами и не позволяйте ничему прикасаться к отпечатанной стороне бумаги с глянцевым покрытием. Обращайтесь с отпечатками, как описано в инструкции к бумаге.
- ❑ Запустите утилиту для прочистки печатающей головки, чтобы прочистить забитые чернилами дюзы.
➔ «Прочистка печатающей головки» на стр. 40

Устранение неполадок с печатью

- ❑ Запустите утилиту Print Head Alignment (Калибровка печатающей головки).
➔ [«Калибровка печатающей головки» на стр. 42](#)
- ❑ Если получившийся отпечаток смазан, очистите внутренние части устройства.
➔ [«Очистка внутренних поверхностей устройства» на стр. 47](#)
- ❑ Если устройство не используется в течение длительного периода времени, используйте служебную программу Power Ink Flushing (Технологическая прочистка чернил).
➔ [«Замена чернил в контейнере с чернилами» на стр. 44](#)

Проблемы отпечатков, не связанные с качеством печати

Неправильные или искаженные символы

- ❑ Удалите все задания печати из очереди.
➔ [«Отмена печати» на стр. 23](#)
- ❑ Выключите устройство и компьютер. Убедитесь, что интерфейсный кабель устройства подключен надежно.
- ❑ Удалите драйвер устройства и установите его заново.
➔ [«Удаление ПО» на стр. 51](#)

Неправильные поля

- ❑ Убедитесь, что бумага правильно загружена в заднее устройство подачи бумаги.
➔ [«Загрузка бумаги и конвертов» на стр. 16](#)
- ❑ Проверьте настройки полей в вашем приложении. Убедитесь, что поля находятся в пределах области печати страницы.
➔ [«Область печати» на стр. 70](#)
- ❑ Убедитесь, что настройки драйвера принтера соответствуют размеру загруженной бумаги.
В Windows — проверьте их в главном окне.
В Mac OS X — проверьте их в настройках Page Setup (Параметры страницы) или в диалоговом окне Print (Печать).
- ❑ Удалите драйвер устройства и установите его заново.
➔ [«Удаление ПО» на стр. 51](#)

Отпечатки получаются с небольшим наклоном

- ❑ Убедитесь, что бумага правильно загружена в заднее устройство подачи бумаги.
➔ [«Загрузка бумаги и конвертов» на стр. 16](#)

Устранение неполадок с печатью

- ❑ Если в окне Main (Главное) драйвера принтера для параметра Quality (Качество) выбран **Draft (Черновик)** (для Windows), или выбрана **Draft (Черновик)** для параметра Print Quality (Качество печати) в Print Settings (Настройки печати) (для Mac OS X), выберите другие настройки.

Изображение перевернуто

- ❑ В Windows снимите флажок **Mirror Image (Зеркально)** в окне More Options (Дополнительные параметры) драйвера принтера или выключите параметр Mirror Image (Зеркально) в вашем приложении.
Инструкции см. в интерактивной справке к драйверу принтера или к используемому вами приложению.
- ❑ Удалите драйвер устройства и установите его заново.
➔ [«Удаление ПО» на стр. 51](#)

Печатаются пустые страницы

- ❑ Убедитесь, что настройки драйвера принтера соответствуют размеру загруженной бумаги.
В Windows — проверьте их в главном окне.
В Mac OS X — проверьте их в настройках Page Setup (Параметры страницы) или в диалоговом окне Print (Печать).
- ❑ В Windows: проверьте флажок **Skip Blank Page (Пропускать пустую страницу)**, щелкнув кнопку **Extended Settings (Расширенные параметры)** в окне Maintenance (Обслуживание) драйвера принтера.
В Mac OS X: выберите **On (Включить)** в Skip Blank Page (Пропуск пустой страницы). Для отображения параметра Skip Blank Page (Пропускать пустую страницу) сделайте следующее: выберите **System Preferences (Системные настройки)**, **Print & Scan (Печать и сканирование)** (для Mac OS X 10.7) или **Print & Fax (Печать и факс)** (для Mac OS X 10.6 или 10.5), свое устройство (в списке Printers (Принтеры)), **Options & Supplies (Параметры и запасы)**, а затем **Driver (Драйвер)**.
- ❑ Удалите драйвер устройства и установите его заново.
➔ [«Удаление ПО» на стр. 51](#)

Отпечаток смазанный или потертый

- ❑ Если бумага загибается на печатную сторону, перед загрузкой распрямите ее или слегка закрутите в противоположную сторону.
- ❑ Загрузите и извлеките простую бумагу несколько раз.
➔ [«Очистка внутренних поверхностей устройства» на стр. 47](#)
- ❑ Удалите драйвер устройства и установите его заново.
➔ [«Удаление ПО» на стр. 51](#)

Печать идет слишком медленно

- ❑ Убедитесь, что тип бумаги, указанный в драйвере принтера, соответствует типу бумаги, загруженной в устройство.
➔ [«Выбор бумаги» на стр. 14](#)

Устранение неполадок с печатью

- В Windows: в главном окне драйвера принтера выберите более низкое значение параметра **Quality (Качество)**.
В Mac OS X: выберите более низкое значение параметра Print Quality (Качество печати) в окне Print Settings (Настройки печати) диалогового окна Print (Печать) драйвера принтера.
 - ➔ [«Доступ к ПО принтера в Windows» на стр. 18](#)
 - ➔ [«Доступ к драйверу принтера в Mac OS X» на стр. 19](#)
- Закройте все ненужные приложения.
- Если печать производится непрерывно в течение длительного промежутка времени, скорость печати может быть предельно низкой. Это делается для замедления скорости печати и предотвращения перегрева деталей устройства. В этом случае вы можете продолжить печать, но мы рекомендуем приостановить процесс печати как минимум на 30 минут, не выключая устройство. (В выключенном состоянии устройство не восстанавливается.) После этого устройство будет печатать с нормальной скоростью.
- Удалите драйвер устройства и установите его заново.
 - ➔ [«Удаление ПО» на стр. 51](#)

Если вы попробовали все перечисленные способы, но не решили проблему, см. следующий раздел:

- ➔ [«Увеличение скорости печати \(только в Windows\)» на стр. 66](#)

Бумага подается неправильно

Бумага не подается

Выньте пачку бумаги и проверьте следующее.

- Бумага не закручена и не сложена.
- Бумага не слишком старая. Подробную информацию вы найдете в инструкции к бумаге.
- Не загружайте простую бумагу выше линии под значком в виде стрелки ▼ с внутренней стороны направляющей.
При использовании специальных носителей Epson убедитесь, что количество листов не превышает максимальное (установленное для данного типа носителей).
 - ➔ [«Выбор бумаги» на стр. 14](#)
- Бумага не замялась внутри устройства. Если это произошло, выньте застрявшую бумагу.
 - ➔ [«Замятие бумаги» на стр. 57](#)
- Соблюдены специальные инструкции по загрузке, прилагаемые к бумаге.

Бумага подается по несколько листов сразу

- Не загружайте простую бумагу выше линии под значком в виде стрелки ▼ с внутренней стороны направляющей.
При использовании специальных носителей Epson убедитесь, что количество листов не превышает максимальное (установленное для данного типа носителей).
 - ➔ [«Выбор бумаги» на стр. 14](#)


Устранение неполадок с печатью

- Убедитесь, что направляющие прилегают к обеим сторонам пачки бумаги.
- Убедитесь, что бумага не скручена и не сложена. Если бумага согнута, перед загрузкой распрямите ее или слегка согните в противоположную сторону.
- Достаньте пачку бумаги и проверьте, не слишком ли она тонкая.
➔ [«Бумага» на стр. 69](#)
- Встряхните пачку бумаги, чтобы отделить листы друг от друга, затем снова положите бумагу в податчик.
- Если печатается слишком много копий, проверьте значение параметра Copies (Копии) как описано ниже и в вашем приложении.
В Windows — проверьте параметр Copies (Копии) в главном окне.
Mac OS X — проверьте параметр Copies (Количество копий) в окне Print (Печать).

Бумага загружена неправильно

Если вы загрузите бумагу в устройство слишком глубоко, бумага будет подаваться неправильно. Выключите устройство и осторожно достаньте бумагу. Затем включите устройство и правильно загрузите бумагу.

Бумага выталкивается не полностью или сминается


- Если бумага не извлекается полностью, нажмите на кнопку , чтобы извлечь бумагу. Если бумага замялась внутри устройства, удалите ее, обратившись к следующему разделу.
➔ [«Замятие бумаги» на стр. 57](#)
- Если бумага выходит смятой, возможно, она влажная или слишком тонкая. Загрузите новую стопку бумаги.

Примечание:

Храните неиспользованную бумагу в оригинальной упаковке в сухом месте.

Устройство не печатает

Индикаторы не горят

- Нажмите на кнопку , чтобы удостовериться, что устройство включено.
- Убедитесь, что шнур питания подключен надежно.
- Удостоверьтесь, что электрическая розетка работает и не управляется переключателем или таймером.

Горит только индикатор питания

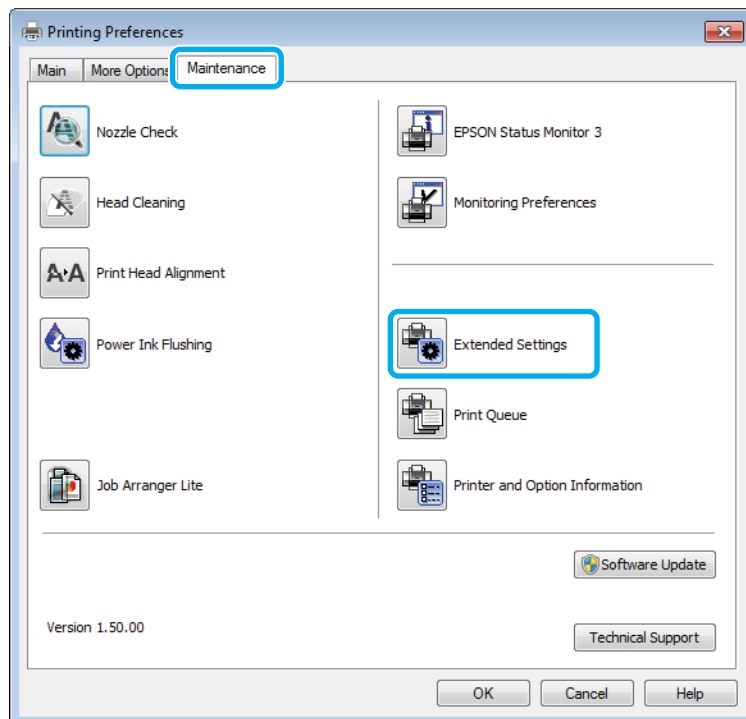
- Выключите устройство и компьютер. Убедитесь, что интерфейсный кабель устройства подключен надежно.

Устранение неполадок с печатью

- ❑ Если вы используете интерфейс USB, убедитесь, что кабель соответствует стандарту высокоскоростного USB.
- ❑ При использовании разветвителя USB подключите устройство к разветвителю первого уровня. Если драйвер принтера по-прежнему не распознается, попробуйте подключить его к компьютеру напрямую, не используя разветвитель USB.
- ❑ Если вы подключаете устройство к компьютеру через разветвитель USB, убедитесь, что разветвитель USB распознается компьютером.
- ❑ Если вы пытаетесь напечатать большое изображение, возможно, в компьютере не хватает памяти. Попробуйте напечатать изображение меньшего размера, изменив его разрешение. Вы также можете установить еще один модуль памяти в компьютер.
- ❑ Пользователи Windows могут удалить задания из Windows Spooler (Диспетчер очереди Windows).
 - ➔ «Отмена печати» на стр. 23
- ❑ Удалите драйвер устройства и установите его заново.
 - ➔ «Удаление ПО» на стр. 51

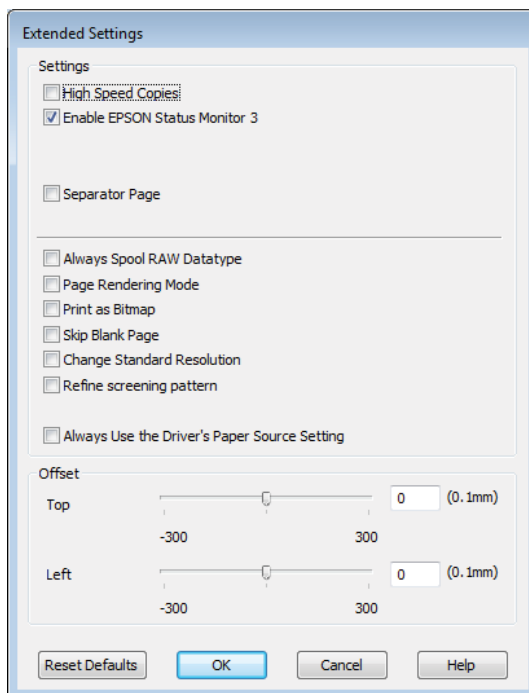
Увеличение скорости печати (только в Windows)

Скорость печати можно увеличить установив соответствующие настройки в окне Extended Settings (Расширенные параметры). Нажмите кнопку **Extended Settings (Расширенные параметры)** в окне Maintenance (Сервис) драйвера принтера.



Устранение неполадок с печатью

Откроется следующее диалоговое окно.



Установите следующие флажки и скорость печати возможно увеличится.

- High speed copies (Быстрое копирование)
- Always spool RAW datatype (Всегда использовать RAW)
- Page Rendering Mode (Режим обработки страницы)
- Print as Bitmap (Печатать как растр)

Подробности о каждом параметре см. в интерактивной справке.

Другие проблемы

Использование тихого режима при печати на простой бумаге

Когда в драйвере принтера в качестве типа бумаги выбрана простая бумага, а для параметра качество выбрано значение Standard (Стандартный) (Windows) или Normal (Нормальное) (Mac OS X), устройство печатает с высокой скоростью. Вы можете выбрать Quiet Mode (Тихий режим), при котором скорость печати уменьшится.

В Windows: в главном окне драйвера принтера установите флажок Quiet Mode (Тихий режим).
 В Mac OS X: выберите **On (Включить)** в Quiet Mode (Тихий режим). Для отображения окна Quiet Mode (Тихий режим) нужно сделать следующее: выберите **System Preferences (Системные настройки)**, **Print & Scan (Печать и сканирование)** (для Mac OS X 10.7) или **Print & Fax (Печать и факс)** (для Mac OS X 10.6 или 10.5), свое устройство (в списке Printers (Принтеры)), **Options & Supplies (Параметры и запасы)**, а затем **Driver (Драйвер)**.

Информация о продукте

Бутылки с чернилами

Для устройства подходят следующие типы бутылок с чернилами:

Бутылки с чернилами	Номера продуктов
Black (Черный)	T7741



Важная информация:

Оригинальные чернила Epson, отличные от указанных в этом руководстве, могут привести к повреждениям, не подпадающим под гарантийные условия Epson.

Цвет	Black (Черный)
Срок службы бутылки с чернилами	Для получения лучших результатов используйте чернила в течение шести месяцев после удаления пломбы с бутылки с чернилами.
Температура	Хранение: от -20 до 40° C 1 месяц при 40° C Замерзание:* -15 °C (5,0 °F)

* Чернила оттаивают и годны к употреблению приблизительно через 3 часа хранения при температуре 25°C.

Требования к системе

В Windows

Система	Интерфейс
Windows 7 (32-битная, 64-битная), Vista (32-битная, 64-битная), XP SP1 или выше (32-битная), или XP Professional x64 Edition	Высокоскоростной USB

В Mac OS X

Система	Интерфейс
Mac OS X 10.5.8 или более поздняя версия	Высокоскоростной USB

Примечание:

UNIX File System (UFS) для Mac OS X не поддерживается.

Технические характеристики

Примечание:

Характеристики могут быть изменены без предварительного уведомления.

Характеристики принтера

Подача бумаги	Заднее устройство подачи бумаги, загрузка сверху
Емкость	11 мм

Бумага

Примечание:

- Поскольку качество каждого типа бумаги может быть изменено производителем без предварительного уведомления, EPSON не гарантирует удовлетворительного качества бумаги, произведенной не EPSON. Поэтому перед покупкой большого количества бумаги или перед выполнением больших объемов печатных работ, всегда проводите тестирование образцов этой бумаги.
- Бумага плохого качества может ухудшить качество печати, замяться и вызвать другие проблемы. Если возникли проблемы с качеством печати, воспользуйтесь бумагой более высокого качества.

Отдельные листы:

Размер	A4 210 x 297 мм 10 x 15 см 13 x 18 см A6 105 x 148 мм A5 148 x 210 мм B5 182 x 257 мм 9 x 13 см 13 x 20 см 20 x 25 см Широкий формат 16:9 (102 x 181 мм) 100 x 148 мм Letter 8 1/2 x 11 дюймов Legal 8 1/2 x 14 дюймов
Типы бумаги	Простая бумага или специальная бумага, распространяемая Epson
Толщина (для простой бумаги)	От 0,08 до 0,11 мм
Вес (для простой бумаги)	От 64 г/м ² до 90 г/м ²

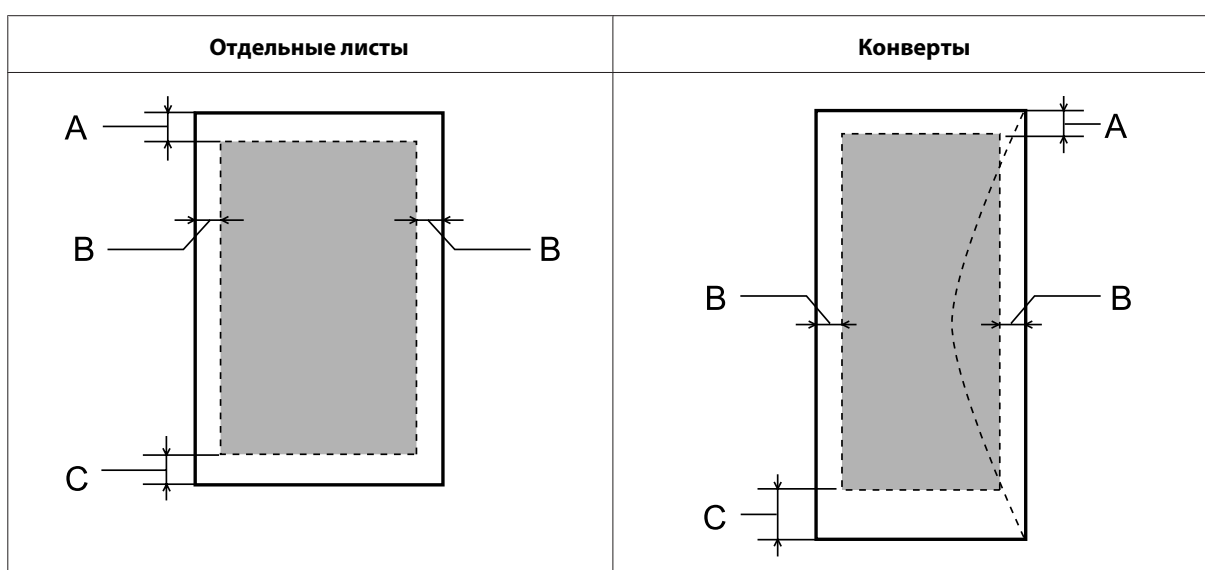
Информация о продукте

Конверты:

Размер	Конверт #10 4 1/8 x 9 1/2 дюймов Конверт DL 110 x 220 мм Конверт С6 114 x 162 мм
Типы бумаги	Простая бумага
Вес	От 75 г/м ² до 90 г/м ²

Область печати

Область печати выделена цветом.



Тип носителя	Минимальная ширина полей	
	Отдельные листы	Конверты
A	3,0 мм	3,0 мм
B	3,0 мм	5,0 мм
C	3,0 мм	21,0 мм

Примечание:

В зависимости от типа используемого носителя качество печати может ухудшиться в верхней или в нижней части отпечатка, или эти области могут смазаться.

Информация о продукте

Характеристики сетевого интерфейса

Wi-Fi* ¹	Стандарт:	IEEE 802.11b/g/n* ²
	Безопасность:	WEP (64/128 бит) WPA-PSK (TKIP/AES) * ³
	Рабочая частота:	2,4 ГГц
	Режим соединения:	Инфраструктура, режим Ad hoc
Ethernet* ¹	Стандарт:	IEEE802.3i/u, IEEE802.3az* ⁴
	Режим соединения:	Ethernet 100BASE-TX/10BASE-T

*1 Наличие этой характеристики может различаться в зависимости от устройства.

*2 Совместим со стандартом IEEE 802.11b/g/n или IEEE 802.11b/g в зависимости от страны покупки.

*3 Совместим с WPA2 с поддержкой WPA/WPA2 Personal.

*4 Подключенное устройство должно быть совместимо с IEEE802.3az.

Механические характеристики

	M100	M105
Размеры	Хранение Ширина: 435 мм Глубина: 267 мм Высота: 148 мм	
	Печать* ¹ Ширина: 435 мм Глубина: 530 мм Высота: 296 мм	
Вес	Прибл. 3,4 кг* ²	Прибл. 3,4 кг* ²

*1 С выдвинутым удлинителем приемного лотка.

*2 Без чернил и кабеля питания.

Электрические характеристики

M100

	Модель на 100—240 В
Диапазон входного напряжения	От 90 до 264 В
Диапазон номинальной частоты	От 50 до 60 Гц
Диапазон частоты входного сигнала	От 49,5 до 60,5 Гц

Информация о продукте

Номинальный ток		От 0,5 до 0,3 А
Потребляемая мощность	Печать	Прибл. 12 Вт (ISO/IEC24712)
	Режим ожидания	Прибл. 2,5 Вт
	Спящий режим	Прибл. 1,7 Вт
	Отключение	Прибл. 0,3 Вт

M105

		Модель на 100—240 В
Диапазон входного напряжения		От 90 до 264 В
Диапазон номинальной частоты		От 50 до 60 Гц
Диапазон частоты входного сигнала		От 49,5 до 60,5 Гц
Номинальный ток		От 0,5 до 0,3 А
Потребляемая мощность	Печать	Прибл. 13 Вт (ISO/IEC24712)
	Режим ожидания	Прибл. 3,0 Вт
	Спящий режим	Прибл. 2,0 Вт
	Отключение	Прибл. 0,3 Вт

Примечание:

Уточните данные о напряжении, прочитав наклейку на тыльной стороне устройства.

Условия окружающей среды

Температура	Работа: от 10 до 35° С Хранение: от -20 до 40° С 1 месяц при 40° С
Влажность	Работа:* от 20 до 80% относит. влажности Хранение:* от 5 до 85% относит. влажности

* Без конденсации

Соответствие стандартам и допускам

Модель для Европы

Информация о продукте

Директива о низком напряжении 2006/95/ЕС	EN60950-1
Директива об электромагнитной совместимости 2004/108/ЕС	EN55022 Class B EN61000-3-2 EN61000-3-3 EN55024
Директива об оконечном радио- и телекоммуникационном оборудовании 1999/5/ЕС*	EN300 328 EN301 489-1 EN301 489-17 EN60950-1
Модель соответствует требованиям нормативных документов	ГОСТ Р МЭК 60950-1-2009 ГОСТ Р 51318.22-99 (кл. Б) ГОСТ Р 51318.24-99 ГОСТ Р 51317.3.2-2006 (Разд 6, 7) ГОСТ Р 51317.3.3-2008

* Это применимо только к M105.

Для M105

Для пользователей из Европы:

Мы, Seiko Epson Corporation, настоящим утверждаем, что данное оборудование (модель V531C) соответствует основным требованиям и прочим важным условиям Директивы 1999/5/ЕС.

Только для использования в следующих странах: Ирландия, Великобритания, Австрия, Германия, Лихтенштейн, Швейцария, Франция, Бельгия, Люксембург, Нидерланды, Италия, Португалия, Испания, Дания, Финляндия, Норвегия, Швеция, Исландия, Кипр, Греция, Словения, Мальта, Болгария, Чехия, Эстония, Венгрия, Латвия, Литва, Польша, Румыния и Словакия.

Во Франции разрешено использование только в помещениях.

В Италии требуется разрешение на использование вне помещений.

Epson не несет ответственности, связанной с любыми поломками из-за нерекондованного использования или модификации устройства.



Интерфейс

Высокоскоростной USB (класс устройства для компьютеров)

Служба поддержки

Web-сайт технической поддержки

Веб-сайт технической поддержки Epson обеспечивает помощь в решении проблем, которые не могут быть решены при использовании документации по продукту. Если у вас есть Web-браузер и вы можете подключиться к Интернет, то обратитесь к этому сайту по адресу:

<http://support.epson.net/>
<http://www.epson.eu/Support> (Европа)

Если вам нужны свежие версии драйверов, список часто задаваемых вопросов, инструкции или другие доступные файлы — заходите на сайт:

<http://www.epson.com>
<http://www.epson.eu/Support> (Европа)

После чего, обратитесь к разделу поддержки на локальном веб-сайте Epson.

Обращение в службу поддержки пользователей продукции EPSON

Перед обращением в Epson

Если не удастся устранить проблему с помощью приведенных способов, обратитесь за помощью в службу поддержки Epson. Если адрес службы поддержки для вашего региона отсутствует в списке, обратитесь в сервисный центр.

Поддержка Epson сможет помочь вам быстрее, если вы предоставите следующую информацию:

- Серийный (заводской) номер вашего продукта EPSON
(этикетка с серийным номером обычно находится на задней стенке корпуса);
- Модель продукта;
- Версия программного обеспечения.
(Для определения версии нажмите на кнопку **About (О программе)**, **Version Info (Информация о версии)** или аналогичную кнопку в программном обеспечении);
- Марка и модель используемого компьютера;
- Название и версия используемой на компьютере операционной системы;
- Названия и версии приложений, обычно используемых для работы.
- Количество поданных листов бумаги
➔ «Проверка количества поданных листов бумаги» на стр. 47

Служба поддержки

Примечание:

В зависимости от устройства данные списков набора для факса и/или параметры сети могут храниться в памяти устройства. Из-за поломки или ремонта устройства дата и/или параметры могут быть утеряны. Epson не несет ответственности за потерю каких-либо данных, за резервное копирование или восстановление данных и/или настроек даже во время гарантийного периода. Мы рекомендуем вам делать резервное копирование данных самостоятельно или вести записи.

Служба поддержки пользователей в Европе

См. **панъевропейский гарантийный документ** для получения информации о контакте с поддержкой Epson.

Служба поддержки пользователей в Таиланде

Ниже приведены контакты для получения информации, поддержки и обслуживания:

Интернет (<http://www.epson.co.th>)

Доступны: информация о характеристиках продуктов, драйверы для загрузки, ответы на часто задаваемые вопросы и электронная почта.

Горячая линия Epson Hotline (телефон: (66)2685-9899)

Команда горячей линии поможет решить по телефону следующие вопросы:

- ответы на запросы о продаже и предоставлении сведений о продуктах;
- решение вопросов или проблем, связанных с использованием продуктов;
- обработка запросов на обслуживание и гарантийный ремонт.

Служба поддержки пользователей во Вьетнаме

Ниже приведены контакты для получения информации, поддержки и обслуживания:

Горячая линия Epson Hotline (телефон): 84-8-823-9239

Сервисный центр: 80 Truong Dinh Street, District 1, Hochiminh City
Vietnam

Служба поддержки пользователей в Индонезии

Ниже приведены контакты для получения информации, поддержки и обслуживания:

Интернет (<http://www.epson.co.id>)

- Информация о характеристиках продуктов, драйверы для загрузки;

Служба поддержки

- ❑ Ответы на часто задаваемые вопросы, ответы на запросы о продаже, вопросы по электронной почте.

Горячая линия Epson Hotline

- ❑ Ответы на запросы о продаже и предоставление сведений о продуктах;
- ❑ Техническая поддержка.

Телефон (62) 21-572 4350

Факс (62) 21-572 4357

Сервисный центр Epson

Jakarta Mangga Dua Mall 3rd floor No. 3A/B
Jl. Arteri Mangga Dua,
Jakarta

Телефон/факс: (62) 21-62301104

Bandung Lippo Center 8th floor
Jl. Gatot Subroto No.2
Bandung

Телефон/факс: (62) 22-7303766

Surabaya Hitech Mall lt IIB No. 12
Jl. Kusuma Bangsa 116 – 118
Surabaya

Телефон: (62) 31-5355035

Факс: (62)31-5477837

Yogyakarta Hotel Natour Garuda
Jl. Malioboro No. 60
Yogyakarta

Телефон: (62) 274-565478

Medan Wisma HSBC 4th floor
Jl. Diponegoro No. 11
Medan

Телефон/факс: (62) 61-4516173

Makassar MTC Karebosi Lt. III Kav. P7-8
Jl. Ahmad Yani No. 49
Makassar

Телефон: (62)411-350147/411-350148

Служба поддержки пользователей в Малайзии

Ниже приведены контакты для получения информации, поддержки и обслуживания:

Интернет (<http://www.epson.com.my>)

- Информация о характеристиках продуктов, драйверы для загрузки;
- Ответы на часто задаваемые вопросы, ответы на запросы о продаже, вопросы по электронной почте.

Epson Trading (M) Sdn. Bhd.

Головной офис.

Телефон: 603-56288288

Факс: 603-56288388/399

Служба поддержки Epson Helpdesk

- Ответы на запросы о продаже и информация о продуктах (Infoline)

Телефон: 603-56288222

- Прием заявок на ремонт и гарантийное обслуживание, сведения об использовании продуктов и техническая поддержка (Techline)

Телефон: 603-56288333

Служба поддержки пользователей в Индии

Ниже приведены контакты для получения информации, поддержки и обслуживания:

Интернет (<http://www.epson.co.in>)

Доступны сведения о характеристиках продукции, драйверы для загрузки и запросы сведений о продуктах.

Головной офис Epson India — Бангалор

Телефон: 080-30515000

Факс: 30515005

Региональные офисы Epson India:

Расположение	Телефонный номер	Номер факса
Mumbai	022-28261515 /16/17	022-28257287
Delhi	011-30615000	011-30615005
Chennai	044-30277500	044-30277575
Kolkata	033-22831589 / 90	033-22831591
Hyderabad	040-66331738/ 39	040-66328633
Cochin	0484-2357950	0484-2357950
Coimbatore	0422-2380002	Недоступно
Pune	020-30286000 /30286001/30286002	020-30286000
Ahmedabad	079-26407176 / 77	079-26407347

Горячая линия Helpline

Для обслуживания, информации о продукте или заказа картриджа — 18004250011 (09:00 — 21:00) — это бесплатный номер.

Для обслуживания (CDMA и мобильные пользователи) — 3900 1600 (09:00 — 18:00), указывать стандартный местный префикс.

Служба поддержки пользователей на Филиппинах

Для получения технической поддержки и другого послепродажного обслуживания пользователям рекомендуется обращаться в Epson Philippines Corporation по следующим номерам телефона и факса, а также по указанному адресу электронной почты:

Магистральная линия: (63-2) 706 2609

Факс: (63-2) 706 2665

Прямая линия службы (63-2) 706 2625
поддержки:

Электронная почта: epchelpdesk@epc.epson.com.ph

Интернет (<http://www.epson.com.ph>)

Служба поддержки

Доступны: информация о характеристиках продуктов, драйверы для загрузки, ответы на часто задаваемые вопросы и запросы по электронной почте.

Бесплатный номер. 1800-1069-EPSON(37766)

Команда горячей линии поможет решить по телефону следующие вопросы:

- ответы на запросы о продаже и предоставлении сведений о продуктах;
- решение вопросов или проблем, связанных с использованием продуктов;
- обработка запросов на обслуживание и гарантийный ремонт.

Указатель**Е**

Epson	
бумага.....	14

М

Mac OS X	
проверка состояния устройства.....	56
Mac OS X	
доступ к драйверу принтера.....	19

S

Status Monitor	
Mac OS X.....	56

U

USB	
разъем.....	73

W

Windows	
доступ к драйверу принтера.....	18
проверка состояния устройства.....	55
управление заданиями печати.....	55

A

Авторские права.....	2
----------------------	---

Б

Бумага	
емкость лотка.....	14
загрузка.....	16
замятие.....	57
область печати.....	70
проблемы с подачей.....	64
смятие.....	65
специальная бумага Epson.....	14
характеристики.....	69
Бутылки с чернилами	
номера продуктов.....	68

В

Важная информация о безопасности.....	8
---------------------------------------	---

Г

Горизонтальные полосы.....	60
----------------------------	----

Д

Двусторонняя печать.....	25
Документы	
печать.....	20
Драйвер	
доступ в Windows.....	18
удаление.....	51
Драйвер принтера	
доступ в Mac OS X.....	19

З

Загрузка	
бумага.....	14, 16
Замятие бумаги.....	57
Зеркальное изображение.....	63

И

Изменение размера страницы.....	27
Индикаторы	
индикаторы состояния.....	54
Интерфейсные кабели.....	73
Искаженные символы.....	62

К

Калибровка печатающей головки.....	42
Качество печати	
повышение.....	59
Конверты	
загрузка.....	16
область печати.....	70

Н

Направляющая для бумаги	
очистка.....	43
Настройки устройства	
в Mac OS X.....	19
в Windows.....	18
таймер отключения устройства.....	46
таймер спящего режима.....	46
Неправильные символы.....	62
Несколько страниц на листе	
печать.....	28
Несовпадение.....	60

Указатель

О

Обращение в службу поддержки.....	74
Отмена печати.....	23
Windows.....	24
в Mac OS X.....	24
Очистка	
направляющая для бумаги.....	43
устройство.....	47
Ошибки	
печать.....	54

П

Перезаправка контейнера для чернил.....	34
Печатающая головка	
калибровка.....	42
проверка дюз.....	38
прочистка.....	40
Печать	
двусторонняя.....	25
значок.....	25
отмена.....	23
по размеру страницы.....	27
предустановка.....	25
текст.....	20
Печать нескольких страниц на листе.....	28
Печать по размеру страницы.....	27
ПО	
удаление.....	51
Полосы.....	60
Поля	
проблемы.....	62
Проблемы	
диагностика.....	54
замятие бумаги.....	57
зеркальное изображение.....	63
искаженные символы.....	62
неправильные символы.....	62
обращение в службу поддержки.....	74
печать.....	54
подача бумаги.....	64
полосы.....	60
поля.....	62
пустые страницы.....	63
расплывчатый отпечаток.....	61
решение.....	74
скорость печати.....	63
смазанный отпечаток.....	61, 63
устройство не печатает.....	65
Проверка дюз.....	38
кнопки устройства.....	39
Проверка дюз печатающей головки	
Mac OS X.....	38
Windows.....	38
Прочистка дюз печатающей головки	
Mac OS X.....	41
Windows.....	41
кнопки устройства.....	41
Прочистка печатающей головки.....	40
Пустые страницы.....	63

Р

Расплывчатый отпечаток.....	61
-----------------------------	----

С

Скорость	
повышение.....	66
увеличение.....	63
Скорость печати	
повышение.....	66
увеличение.....	63
Служба поддержки, обращение.....	74
Смазанный отпечаток.....	61, 63
Совместно используемый принтер	
Mac OS X.....	32
Windows.....	29
Сохранение электроэнергии.....	46
Справка	
Epson.....	74

Т

Текст	
печать документов.....	20
Техническая поддержка.....	74
Торговые марки.....	2
Транспортировка устройства.....	48
Требования к системе.....	68

У

Увеличение размера страницы.....	27
Уменьшение размера страницы.....	27
Управление заданиями печати	
Windows.....	55
Устройство	
детали.....	11
очистка.....	47
проверка состояния.....	55
транспортировка.....	48

Х

Характеристики	
бумага.....	69
бутылки с чернилами.....	68
механические.....	71
принтер.....	69
стандарты и допуски.....	72
Характеристики области печати.....	70

Ч

Чернила	
меры предосторожности.....	33